

**ЗАКАЗАТЬ**

ОКП 42 1451  
ТН ВЭД ТС 9026 10 290 9

Утвержден  
ЮЯИГ. 400756.004 РЭ-ЛУ



**ПРЕОБРАЗОВАТЕЛЬ УРОВНЯ РАДИОВОЛНОВЫЙ  
исполнений**

**БАРС 352И.20, БАРС 352И.22,  
БАРС 352И.24, БАРС 352И.26,  
БАРС 352И.28, БАРС 352И.30,  
БАРС 352И.32, БАРС 352И.34,  
БАРС 352И.36, БАРС 352И.38**

**Руководство по эксплуатации  
ЮЯИГ.400756.004 РЭ**

Содержание

1	Описание и работа .....	3
1.1	Назначение .....	3
1.2	Основные технические характеристики .....	4
1.3	Устройство и работа .....	5
1.4	Обеспечение взрывозащиты .....	8
1.5	Специальные условия обеспечения безопасности при эксплуатации .....	8
1.6	Маркировка и пломбирование .....	9
2	Использование по назначению .....	9
2.1	Общие положения .....	9
2.2	Подготовительные работы .....	11
2.3	Монтаж .....	12
2.4	Электрическое подключение .....	19
2.5	Идентификация программного обеспечения .....	20
2.6	Программная настройка .....	21
2.7	Выполнение измерений .....	25
3	Обмен данными по интерфейсу .....	25
3.1	Протокол ModBus RTU. Общие сведения .....	25
3.2	Расчет контрольной суммы CRC16 .....	27
3.3	Распределение регистров в памяти .....	27
3.4	Чтение сигнатуры .....	30
4	Техническое обслуживание .....	31
4.1	Указания мер безопасности .....	31
4.2	Общие сведения .....	32
4.3	Возможные неисправности и их устранение .....	32
5	Транспортирование и хранение .....	34
5.1	Транспортирование .....	34
5.2	Хранение .....	34
	Приложение А Габаритные и присоединительные размеры прибора .....	35
	Приложение Б Чертеж средств взрывозащиты прибора .....	38
	Приложение В Варианты подключения прибора .....	39

Руководство по эксплуатации (РЭ) предназначено для ознакомления с конструкцией, изучения правил эксплуатации (использования по назначению), технического обслуживания преобразователя уровня радиоволнового БАРС 352И (далее – прибор). РЭ содержит значения основных параметров и характеристик прибора.

РЭ распространяется на прибор исполнения БАРС 352И.20, БАРС 352И.22, БАРС 352И.24, БАРС 352И.26, БАРС 352И.28, БАРС 352И.30, БАРС 352И.32, БАРС 352И.34, БАРС 352И.36, БАРС 352И.38.

Изготовителем прибора является ООО предприятие «КОНТАКТ–1», Россия, г.Рязань, 390010, проезд Шабулина 18.

## **ПЕРЕД НАЧАЛОМ РАБОТЫ С ПРИБОРОМ ВО ИЗБЕЖАНИЕ ОШИБОК ПРИ МОНТАЖЕ И ЭКСПЛУАТАЦИИ НАСТОЯТЕЛЬНО РЕКОМЕНДУЕТСЯ ИЗУЧИТЬ ДАННОЕ РУКОВОДСТВО.**

# **1 ОПИСАНИЕ И РАБОТА**

## **1.1 Назначение**

1.1.1 Прибор предназначен для бесконтактного непрерывного измерения уровня жидких продуктов в технологических и товарных резервуарах, цистернах, танках и т.п. стационарных установках, преобразования измеренного значения в цифровой (спецификации RS-485) и стандартный токовый сигналы. Эти сигналы поступают, соответственно, на цифровой и аналоговый (токовый) выходы прибора для обмена информацией с другими техническими и аппаратными средствами.

1.1.2 Прибор является средством измерений, имеющим метрологические характеристики, нормируемые по ГОСТ 8.009-84.

1.1.3 Прибор может применяться для измерения следующих видов жидких продуктов: вода, различные растворы химических веществ, кислоты, щелочи, нефть, светлые и темные нефтепродукты.

1.1.4 Прибор может эксплуатироваться в составе АСУ в качестве первичного преобразователя уровня. Функционирование прибора в составе АСУ обеспечивается в комплекте со следующими техническими средствами:

- персональным компьютером (ПЭВМ), совместимым с IBM PENTIUM III или выше;
- источником питания постоянного тока 24 В, 0,5 А;
- преобразователем интерфейса RS-485/RS-232 или RS-485/USB;
- ретранслятором интерфейса RS-485 (на каждые 32 прибора сверх первых 31);
- программным обеспечением верхнего уровня.

1.1.5 Функционирование прибора при автономном применении обеспечивается в комплекте со следующими техническими средствами:

- универсальным вторичным преобразователем УВП 02;
- измерителем тока с пределом измерения 20 мА (при необходимости);

или:

- блоком контроля и управления БУК-02;
- источником питания постоянного тока 24 В, 0,5 А;
- измерителем тока с пределом измерения 20 мА (при необходимости);

1.1.6 Прибор соответствует требованиям Технического регламента Таможенного союза ТР ТС 012/2011, стандартов ГОСТ 30852.0-2002 (МЭК 60079-0:1998), ГОСТ 30852.1-2002 (МЭК 60079-1:1998) и ГОСТ Р 52931-2008, имеет маркировку взрывозащиты «1ExdIIBT3 X» и предназначен для установки во взрывоопасных зонах помещений и наружных установок согласно маркировке взрывозащиты и ГОСТ 30852.13-2002 (МЭК 60079-14:1996).

1.1.7 Прибор может применяться при наличии избыточного давления в рабочем резервуаре и в диапазоне температур, значения которых приведены в настоящем РЭ.

## ЮЯИГ.400756.004 РЭ

1.1.8 При работе прибор обеспечивает непрерывную автоматическую самодиагностику и сигнализацию отказов.

1.1.9 Прибор не предназначен для измерения уровня раздела несмешивающихся жидкостей и, в частности, для определения уровня подтоварной воды. Прибор не предназначен для использования в системе защиты резервуара от аварийного переполнения.

### 1.2 Основные технические характеристики

1.2.1 Номинальная статическая функция преобразования: линейная

1.2.2 Диапазон измерения уровня  $H_{y \min} \dots H_{y \max}$  в зависимости от исполнения прибора (значение относительной диэлектрической проницаемости контролируемого продукта  $\epsilon_r > 1,8$ ), мм:

– БАРС 352И.20, БАРС 352И.22, БАРС 352И.24, БАРС 352И.26, БАРС 352И.28, БАРС 352И.30	от 600 до 30000
– БАРС 352И.32, БАРС 352И.34	от 600 до 12000
– БАРС 352И.36, БАРС 351И.38	от 600 до 10000

#### Примечания

1  $H_{y \min}$  – уровень продукта, ниже которого отражение радиосигнала от дна резервуара оказывает влияние на результаты измерения прибора. Зависит от  $\epsilon_r$  и степени поглощения продуктом радиосигнала. Индивидуален для каждого вида продукта.

2  $H_{y \max}$  – уровень продукта, выше которого расстояние от монтажного фланца прибора до продукта в резервуаре становится меньше “неизмеряемого участка” (п. 2.6.1).

3 Погрешность измерения уровня продукта выше  $H_{y \max}$  или ниже  $H_{y \min}$  не гарантируется.

1.2.3 Предел допускаемой абсолютной основной погрешности измерения уровня по цифровому выходу  $\Delta$ , мм  $\pm 1 (\pm 4)^*$

1.2.4 Предел допускаемой относительной основной приведенной погрешности выходного сигнала постоянного тока на аналоговом выходе  $\gamma$ , %, не более 0,17

#### Примечания

1 Погрешности  $\Delta$  и  $\gamma$  гарантируются только при гладкой (ровной) поверхности контролируемого продукта.

2 Погрешность  $\gamma$  определяется для пределов изменения выходного сигнала постоянного тока 4 ... 20 мА

3 \*По требованию потребителя.

1.2.5 Предел допускаемой дополнительной погрешности измерения от влияния температуры окружающего воздуха, мм/10°C  $\pm 0,5$

1.2.6 Предел изменения выходного сигнала постоянного тока по ГОСТ 26.011-80 при сопротивлении нагрузки  $\leq 0,5$  кОм, мА 4 ... 20

**Примечание** – Возможна установка пределов изменения выходного сигнала постоянного тока 0 ... 20 мА или 0...5 мА. При этом значение погрешности  $\gamma$  не превышает 0,2 и 0,6%, соответственно.

1.2.7 Параметры сети питания постоянного тока:

– номинальное напряжение, В	24
– допускаемый диапазон напряжений питания, В	от 18 до 36

1.2.8 Потребляемая мощность, Вт, не более 9

1.2.9	Номинальные значения климатических факторов:	
–	температура окружающего воздуха в диапазоне, °С	от минус 40 до плюс 50
–	относительная влажность окружающего воздуха при температуре плюс 35 °С без конденсации влаги, %	до 95
–	атмосферное давление в диапазоне, кПа	от 84 до 106,7 (размещение на высоте до 1000 м над уровнем моря)
1.2.10	Параметры контролируемого продукта:	
	а) температура, °С:	
–	БАРС 352И.20, БАРС 352И.22, БАРС 352И.24, БАРС 352И.26, БАРС 352И.28, БАРС 352И.30, БАРС 352И.32, БАРС 352И.34, БАРС 352И.36, БАРС 352И.38	от минус 40 до плюс 200
	б) давление, МПа:	
–	БАРС 352И.20, БАРС 352И.22, БАРС 352И.24, БАРС 352И.26, БАРС 352И.28, БАРС 352И.30	от 0,09 до 0,16
–	БАРС 352И.32, БАРС 352И.34, БАРС 352И.36	от 0,09 до 1,6
	<b>Примечание</b> – Температура монтажного фланца резервуара и окружающего воздуха в месте установки прибора не должна превышать плюс 50 °С.	
1.2.11	Вид взрывозащиты	“взрывонепроницаемая оболочка”
1.2.12	Степень защиты, обеспечиваемая оболочкой, по ГОСТ 14254-96 (МЭК 529-89)	IP65
1.2.13	Параметры сигнала цифрового выхода	по стандарту EIA RS-485, 9600 бит/с
1.2.14	Электрическое сопротивление изоляции цепей питания, цифрового и аналогового выходов относительно корпуса, МОм, не менее:	
–	в нормальных климатических условиях	20
–	при верхнем значении температуры окружающего воздуха	5
–	при повышенной влажности окружающего воздуха	1
1.2.15	Масса, кг, не более	30
	<b>Примечание</b> – Масса приборов специальных исполнений может отличаться от указанной величины.	
1.2.16	Габаритные и присоединительные размеры	приложение А
1.2.17	Характеристики надежности:	
–	наработка на отказ, ч, не менее	67000
–	срок службы, лет	14

### 1.3 Устройство и работа

#### 1.3.1 Прибор состоит из:

- блока обработки, представляющего собой взрывонепроницаемую алюминиевую оболочку с расположенными внутри электронными модулями;

## ЮЯИГ.400756.004 РЭ

– антенно-волноводной системы (АВС), предназначенной для передачи и приема излучаемой и отраженной радиоволн, смонтированной на монтажном фланце, служащем для установки прибора на фланце патрубка рабочего резервуара;

– кабеля для электрического подключения прибора.

Внешний вид и состав прибора показан на рисунке 1.

Детали антенно-волноводной системы, непосредственно контактирующие с атмосферой внутри резервуара, выполнены из материалов, стойких к химическим воздействиям – нержавеющей стали и фторопласта.

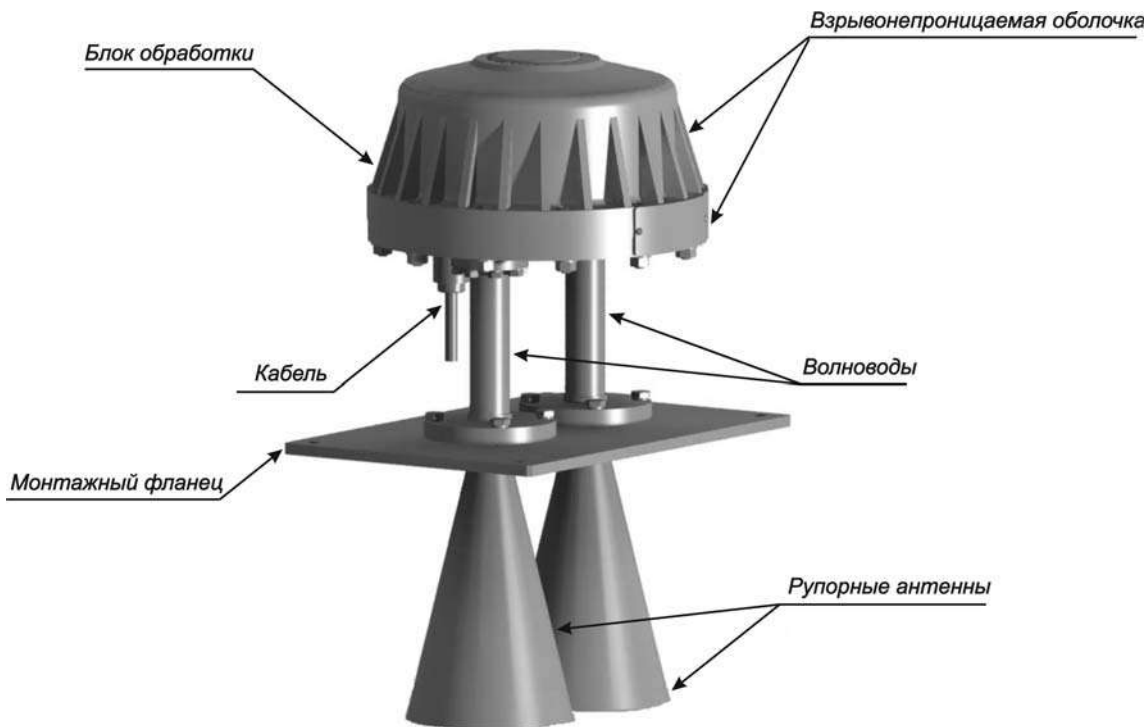


Рисунок 1 - Составные части прибора

1.3.2 Блок обработки уровнемера прикреплен к АВС с помощью восьми болтов М6, расположение которых показано на рисунке 2. Конструкция прибора позволяет осуществлять (при необходимости) отсоединение блока обработки без демонтажа антенно-волноводной системы, т.е. без разгерметизации резервуара.

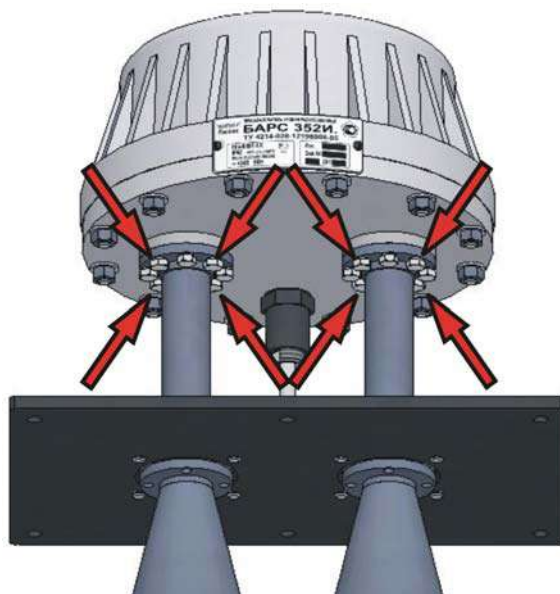


Рисунок 2 – Крепление блока обработки к антенно-волноводной системе

1.3.3 В целях обеспечения возможности эксплуатации в различных условиях применения существует ряд исполнений прибора, отличающихся конструкцией АВС. Кроме того, на базе некоторых исполнений для учета индивидуальных условий применения возможно изготовление специальных исполнений прибора, отличающихся размерами волноводов (таблица А.1). Различия исполнений прибора и условия применения приведены в таблице 1.

Таблица 1

Исполнение уровнемера	Тип антенны	Условия применения	
БАРС 352И.20	Рупорная	Без избыточного давления в резервуаре, температура продукта от – 40°С до + 200°С	
БАРС 352И.22			
БАРС 352И.24			
БАРС 352И.26			
БАРС 352И.28			
БАРС 352И.30			
БАРС 352И.32			Избыточное давление в резервуаре до 1,6 МПа, температура продукта от – 40°С до + 200°С
БАРС 352И.34			
БАРС 352И.36	Стержневая	Избыточное давление в резервуаре до 1,6 МПа, температура продукта от – 40°С до + 200°С	
БАРС 352И.38		Без избыточного давления в резервуаре, температура продукта от – 40°С до + 200°С	

**Примечание** – По согласованию с заказчиком возможно изготовление специального исполнения прибора для особых условий применения, имеющего нестандартный монтажный фланец, тип (размер) антенн АВС. Для такого прибора в разделе “Особые отметки” его паспорта выполняется соответствующая запись о специальном исполнении. Чертеж прибора, имеющего нестандартные габаритные и установочные размеры, приводится в приложении А настоящего РЭ.

1.3.4 Возможность применения какого-либо из исполнений в каждом конкретном случае определяет совокупность следующих параметров:

- коэффициент отражения от поверхности контролируемого продукта, зависящий, в свою очередь, от его диэлектрической проницаемости;
- затухание радиосигнала в контролируемом продукте, определяющее уровень отражения от дна резервуара;
- физическое состояние самого продукта и его поверхности, диапазон измерения, геометрическая форма резервуара и т. д.

Выбор исполнения прибора, соответствующего условиям эксплуатации, производит предприятие-изготовитель на основании данных, предоставляемых потребителем (заказчиком) при заполнении опросного листа.

**ВНИМАНИЕ! ПРИ САМОСТОЯТЕЛЬНОМ ОПРЕДЕЛЕНИИ ЗАКАЗЧИКОМ ИСПОЛНЕНИЯ ПРИБОРА ПРЕДПРИЯТИЕ-ИЗГОТОВИТЕЛЬ НЕ МОЖЕТ ГАРАНТИРОВАТЬ ПРАВИЛЬНОСТЬ ЕГО ФУНКЦИОНИРОВАНИЯ.**

1.3.5 Прибор представляет собой радиоволновый дальномер с непрерывным излучением. С помощью АВС передатчик блока обработки излучает радиосигнал с периодически меняющейся частотой в направлении поверхности контролируемого продукта. Отраженный от поверхности продукта радиосигнал, принятый АВС, попадает в приемник блока обработки, в который также поступает часть излучаемого сигнала. В результате взаимодействия в приемнике излученного и отраженного сигналов на его выходе выделяется сигнал с частотой, пропорциональной дальности

## ЮЯИГ.400756.004 РЭ

до поверхности продукта. Этот сигнал обрабатывается с помощью микропроцессора. Результатом обработки является информация о дальности (текущее расстояние) до отражающей поверхности, которое пересчитывается в текущий уровень контролируемого продукта. Одновременно с этим, на соответствующих выходах прибора, формируются цифровой и аналоговый (токовый) сигналы, предназначенные для передачи в ПЭВМ или вторичный преобразователь информации о результате измерения.

Прибор обеспечивает высокую точность измерения и стабильность показаний независимо от воздействия дестабилизирующих факторов (широкий диапазон температур, агрессивный характер контролируемого продукта и окружающей среды, испарения или запыленность внутри резервуара).

1.3.6 Цепи питания, цифрового и аналогового выходов выводятся из блока обработки прибора через специальный кабель, соответствующий требованиям ГОСТ 30852.1-2002 (МЭК 60079-1:1998), длиной 1,2 м. По особому требованию заказчика возможна поставка прибора с другой длиной кабеля.

1.3.7 В приборе предусмотрено гальваническое разделение цепей устройств, подключаемых к цифровому и аналоговому выходам, как между собой, так и от цепи питания и зажима заземления, расположенного на блоке обработки.

1.3.8 Прибор производит пересчет в выходной сигнал постоянного тока значений одной из двух величин (по выбору пользователя): текущего уровня или свободного пространства. При обнаружении ошибки, выявляемой с помощью встроенной системы самодиагностики, прибор выдает значение выходного сигнала постоянного тока, выбираемое пользователем из нескольких возможных вариантов при программной настройке прибора (п. 2.6.5).

### 1.4 Обеспечение взрывозащиты

1.4.1 Прибор относится к взрывозащищенному электрооборудованию уровня «взрывобезопасный» по ГОСТ 30852.0-2002 (МЭК 60079-0:1998). Чертеж средств взрывозащиты прибора приведен в приложении Б.

1.4.2 Взрывобезопасность прибора обеспечивается за счет:

- заключения токоведущих частей во взрывонепроницаемую оболочку со целевой взрывозащитой в местах сопряжения деталей и узлов взрывонепроницаемой оболочки, способную выдержать давление взрыва и исключить передачу взрыва в окружающую взрывоопасную среду. Прочность взрывонепроницаемой оболочки подтверждена результатами испытаний;
- ограничения температуры нагрева наружных частей оболочки значением 200 °С;
- уплотнения кабеля в штуцере герметизирующей заливкой по ГОСТ 30852.1-2002 (МЭК 60079-1:1998);
- предохранения от самоотвинчивания резьбовых соединений, крепящих детали средств взрывозащиты прибора;
- наличия предупредительной надписи на взрывонепроницаемой оболочке **“Открывать, отключив от сети”**.

### 1.5 Специальные условия обеспечения безопасности при эксплуатации

1.5.1 Знак X, указанный после маркировки взрывозащиты, означает, что при эксплуатации прибора необходимо соблюдать следующие требования (специальные условия):

- все внешние кабельные линии для подключения прибора в пределах взрывоопасной зоны должны быть проложены в стальных трубах диаметром 3/4 дюйма, для чего на штуцере кабельного ввода выполнена соответствующая резьба;
- для выполнения промежуточных соединений кабеля прибора с кабелем (кабелями) от внешних устройств необходимо использовать промежуточные клеммные коробки во взрывозащищенном исполнении, устанавливаемые на трубные соединения, имеющие сертификат соответствия.



## 1.6 Маркировка и пломбирование

1.6.1 На табличке, размещенной на блоке обработки прибора, указана следующая информация:

- название страны и наименование предприятия-изготовителя;
- наименование и тип прибора;
- обозначение технических условий;
- маркировка взрывозащиты;
- изображение специального знака взрывобезопасности;
- диапазон температур окружающей среды;
- значения номинального напряжения питания максимальной мощности;
- код степени защиты, обеспечиваемой оболочкой;
- заводской номер прибора;
- месяц и год изготовления;
- номер сертификата соответствия;
- номер исполнения прибора;
- знак заземления.

Маркировка (кроме номера исполнения прибора, заводского номера, месяца и года изготовления, наносимых гравировкой) выполнена фотохимическим способом. Маркировка обеспечивает сохранность надписей и знаков в течение срока службы прибора.

1.6.2 На крышке блока обработки литьем выполнена предупредительная надпись **«Открывать, отключив от сети»**.

1.6.3 Крышка блока обработки пломбируется службой технического контроля предприятия-изготовителя.

1.6.4 На транспортную тару (ящик) нанесены основные, дополнительные и информационные надписи, а также манипуляционные знаки **"ВЕРХ"**, **"БЕРЕЧЬ ОТ НАГРЕВА"**, **"БЕРЕЧЬ ОТ ВЛАГИ"**, **"ХРУПКОЕ, ОСТОРОЖНО"** по ГОСТ 14192-96.

## 2 ИСПОЛЬЗОВАНИЕ ПО НАЗНАЧЕНИЮ

### 2.1 Общие положения

2.1.1 Прибор поставляется потребителю полностью собранным.

2.1.2 Гарантийные обязательства предприятия-изготовителя не распространяются на приборы, вышедшие из строя в случае несоблюдения потребителем требований настоящего РЭ.

2.1.3 Не допускается эксплуатация прибора при появлении сообщений об отказах или недопустимых режимах работы его электронных модулей, выявляемых с помощью встроенных средств самодиагностики. Сообщения передаются через интерфейсный выход в виде кодов ошибок, описание которых приведено в таблице 14.

2.1.4 Загрязнение блока обработки существенно ухудшает условия естественного охлаждения прибора. Во избежание выхода прибора из строя из-за перегрева необходимо своевременно производить очистку блока обработки от загрязнений.

2.1.5 При эксплуатации прибора вне помещений настоятельно рекомендуется установить над ним навес для защиты от перегрева под воздействием солнечного излучения, а также для минимизации воздействия атмосферных осадков.

2.1.6 При максимальном положении уровня в резервуаре в случае, когда температура контролируемого продукта превышает плюс 50 °С, необходимо следить за обязательным выполнением требований п. 1.2.9, в противном случае возможен перегрев прибора с его последующим выходом из строя, если, например, недостаточно естественного охлаждения. В этом случае необходимо принять меры по дополнительному охлаждению прибора.

## ЮЯИГ.400756.004 РЭ

2.1.7 При проведении электросварочных работ на металлоконструкциях, на которых установлен прибор, либо в непосредственной близости от его кабельных линий связи, рекомендуется отключить и, соблюдая осторожность, демонтировать блок обработки прибора, руководствуясь рисунком 2. В случае невозможности демонтажа необходимо на время сварочных работ обесточить прибор и отключить его кабель от линий связи.

2.1.8 При эксплуатации прибора необходимо учитывать мешающее действие радиоволн, отраженных от металлического дна резервуара. Это дополнительное отражение может возникнуть, если продукт характеризуется малой степенью поглощения радиоволн, а значение его уровня близко или ниже  $H_{y \min}$ . Дополнительное отражение обрабатывается прибором вместе с полезным (от поверхности продукта), что ухудшает точность и стабильность измерений. При наличии в резервуаре подтоварной воды измерение уровня с гарантированной погрешностью также может обеспечиваться при высоте слоя продукта над подтоварной водой не менее, чем  $H_{y \min}$ .

2.1.9 Разметка для крепления на резервуаре приборов исполнений, установленных таблицей 1, приведены на рисунках 3 ... 6 и в таблицах 2 и 3, соответственно.

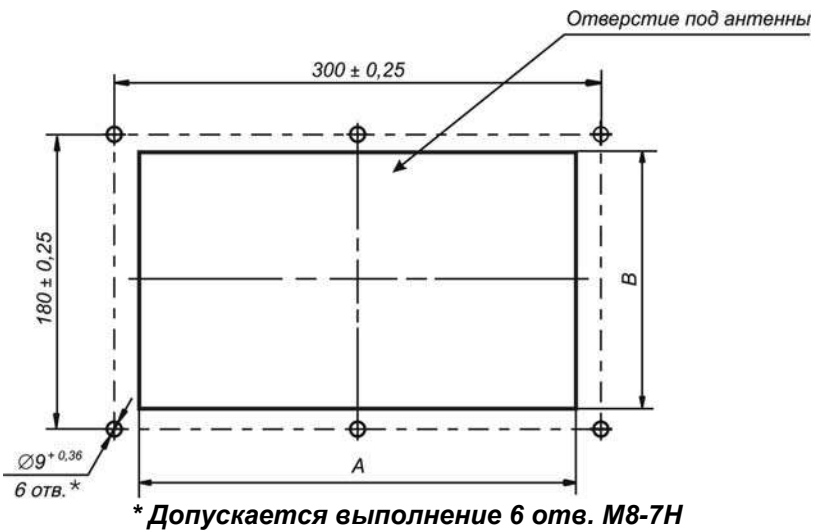


Рисунок 3 – Разметка для крепления приборов исполнений БАРС 352И.20, БАРС 352И.22, БАРС 352И.24, БАРС 352И.26, БАРС 352И.28, БАРС 352И.30

Таблица 2

Исполнение прибора	A, мм	B, мм
БАРС 352И.20, БАРС 352И.24, БАРС 352И.28	250 <sup>+1,15</sup>	130 <sup>+1,0</sup>
БАРС 352И.22, БАРС 352И.26, БАРС 352И.30	300 <sup>+1,30</sup>	155 <sup>+1,0</sup>

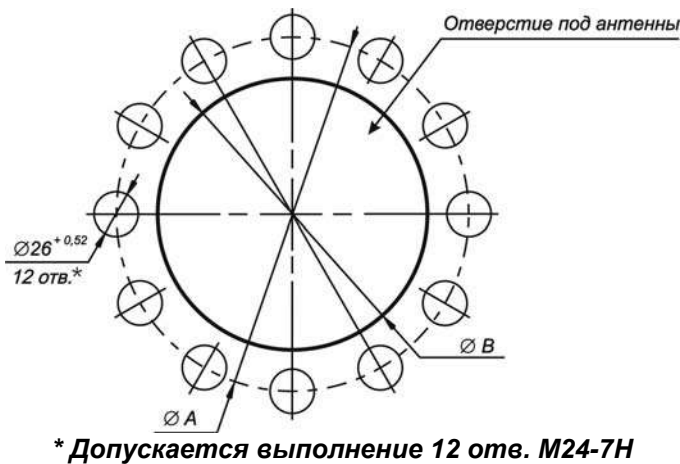
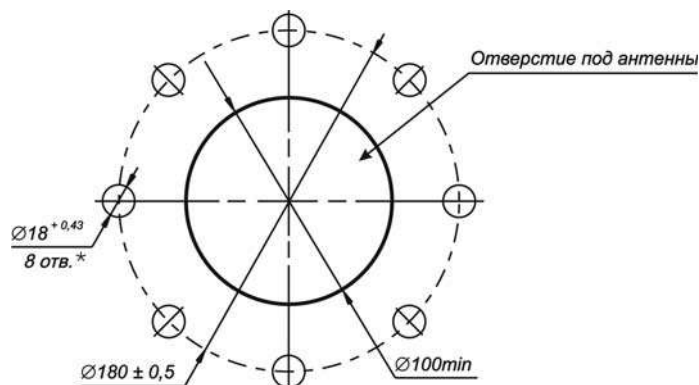


Рисунок 4 – Разметка для крепления приборов исполнений БАРС 352И.32, БАРС 352И.34

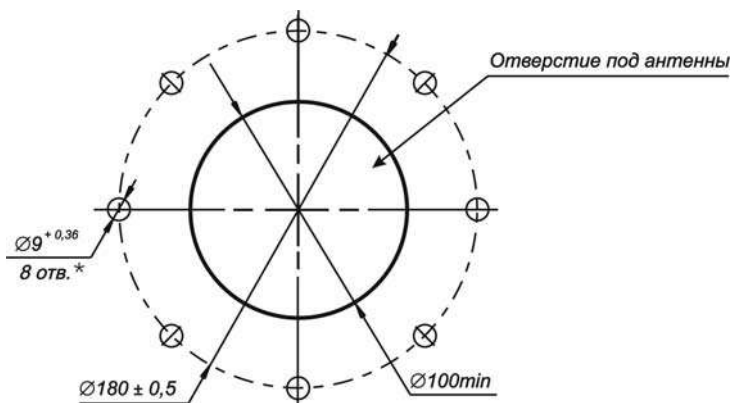
Таблица 3

Исполнение прибора	А, мм	В, мм
БАРС 352И.32	$355 \pm 0,5$	$250^{+1,15}$
БАРС 352И.34	$410 \pm 0,5$	$300^{+1,30}$



**\* Допускается выполнение 8 отв. М16-7Н**

Рисунок 5 – Разметка для крепления прибора исполнения БАРС 351И.36



**\* Допускается выполнение 8 отв. М8-7Н**

Рисунок 6 – Разметка для крепления прибора исполнения БАРС 351И.38

Разметка для крепления прибора специального исполнения, имеющего нестандартный монтажный фланец, тип (размер) антенн, приводится в разделе “Особые отметки” его паспорта.

2.1.10 Ввод прибора в эксплуатацию необходимо производить в следующей последовательности:

- выполнить подготовительные работы согласно указаниям подраздела 2.2;
- произвести монтаж прибора на резервуаре, руководствуясь указаниями подраздела 2.3;
- выполнить электрическое подключение прибора к линии связи в соответствии с указаниями подраздела 2.4;
- подать на прибор питание в соответствии с требованиями п. 1.2.7;
- выполнить идентификацию программного обеспечения прибора согласно указаниям подраздела 2.5;
- осуществить программную настройку прибора в соответствии с указаниями подраздела 2.6, либо с использованием меню настроек УВП 02 (БУК-02), в соответствии с эксплуатационной документацией на эти приборы;
- при работе прибора в составе информационно-измерительной системы или АСУТП необходимо дополнительно руководствоваться соответствующей документацией на эту систему.

## 2.2 Подготовительные работы

2.2.1 После извлечения из транспортной тары произвести внешний осмотр прибора с целью проверки отсутствия видимых повреждений.

## ЮЯИГ.400756.004 РЭ

**ВНИМАНИЕ! ЭКСПЛУАТАЦИЯ ПРИБОРА КАТЕГОРИЧЕСКИ ЗАПРЕЩАЕТСЯ ПРИ ОБНАРУЖЕНИИ ПОВРЕЖДЕНИЙ ЕГО СОСТАВНЫХ ЧАСТЕЙ.**

2.2.2 Проверить комплектность прибора согласно данным, указанным в его паспорте, наличие пломбы предприятия-изготовителя на блоке обработки.

2.2.3 При совместном применении прибора с УВП 02 или БУК-02, изучить соответствующее «Руководство по эксплуатации».

### 2.3 Монтаж

2.3.1 Монтаж прибора должен производиться с учетом требований ГОСТ 30852-2002-13 (МЭК 60079-14:1996), действующих правил по охране труда при эксплуатации электроустановок, а также указанных ниже требований РЭ.

2.3.2 Проверить соответствие установочных размеров фланца (патрубка) резервуара размера, указанным в п. 2.1.9. Помимо этого, обеспечить выполнение следующих требований:

- антенно-волноводная система прибора с рупорными антеннами обязательно должна выступать за нижнюю часть перекрытия или патрубка резервуара не менее, чем на 30 мм;
- антенно-волноводная система прибора со стержневыми антеннами обязательно должна выступать за нижнюю часть перекрытия или патрубка резервуара не менее, чем на 200 мм. Допускается уменьшение этой величины до 100 мм при условии, что диаметр патрубка, в котором размещаются стержневые антенны прибора, не менее 400 мм.

Примеры установки прибора показаны на рисунках 7...9.

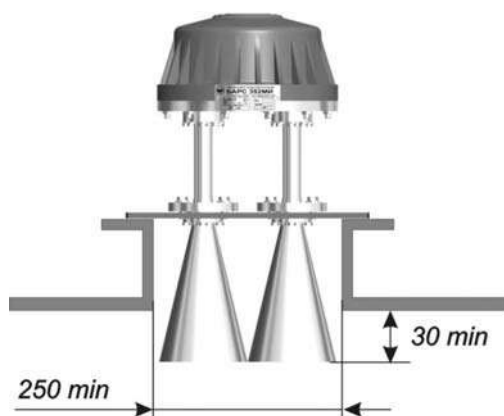


Рисунок 7 – Пример установки прибора исполнений БАРС 352И.20, БАРС 352И.24, БАРС 352И.28, БАРС 352И.32

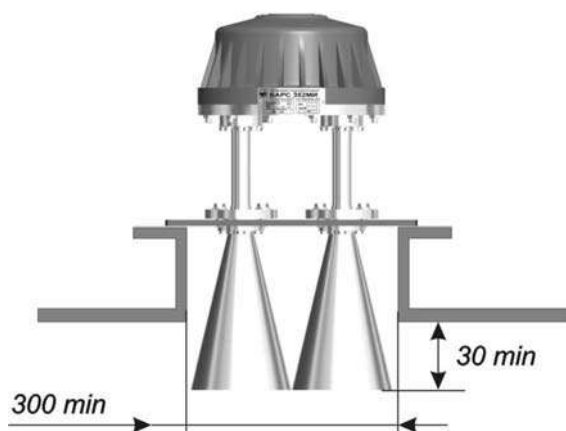


Рисунок 8 – Пример установки прибора исполнений БАРС 352И.22, БАРС 352И.26, БАРС 352И.30, БАРС 352И.34

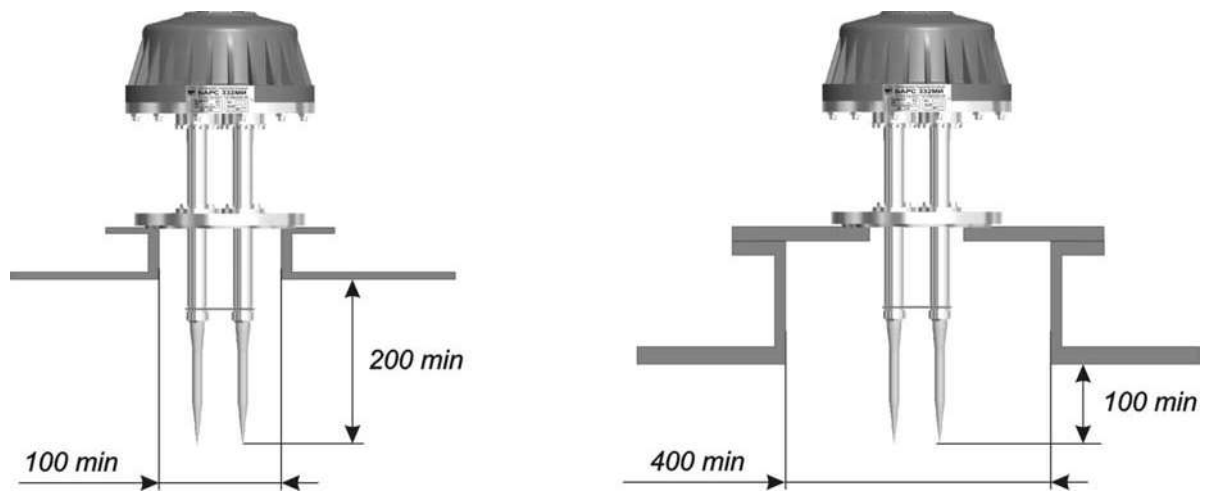


Рисунок 9 – Примеры установки прибора исполнений БАРС 351И.36 и БАРС 351И.38

2.3.3 При размещении прибора на резервуаре необходимо учитывать коническую форму диаграммы направленности антенны. Величина угла конуса зависит от типа используемой антенны. Ориентировочные значения углов диаграмм направленности в зависимости от исполнения прибора показаны на рисунках 10 и 11, где в процентах указана излучаемая прибором мощность.

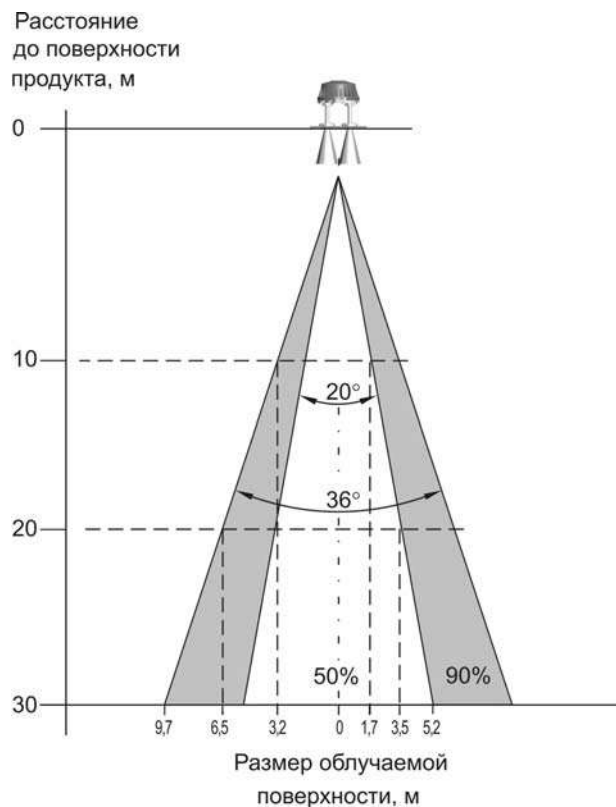


Рисунок 10 – Диаграмма направленности прибора исполнений БАРС 352И.20, БАРС 352И.24, БАРС 352И.28, БАРС 352И.32

## ЮЯИГ.400756.004 РЭ

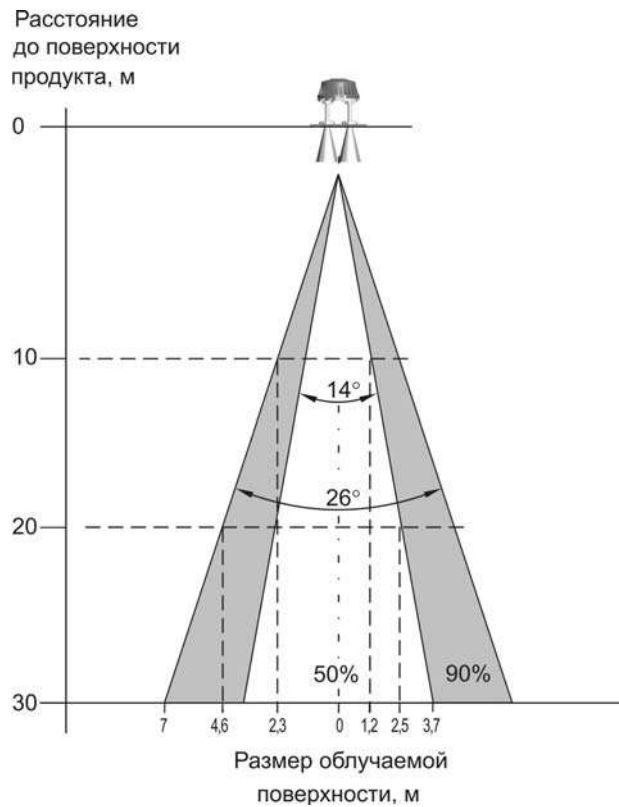


Рисунок 11 – Диаграмма направленности прибора исполнений БАРС 352И.22, БАРС 352И.26, БАРС 352И.30, БАРС 352И.34

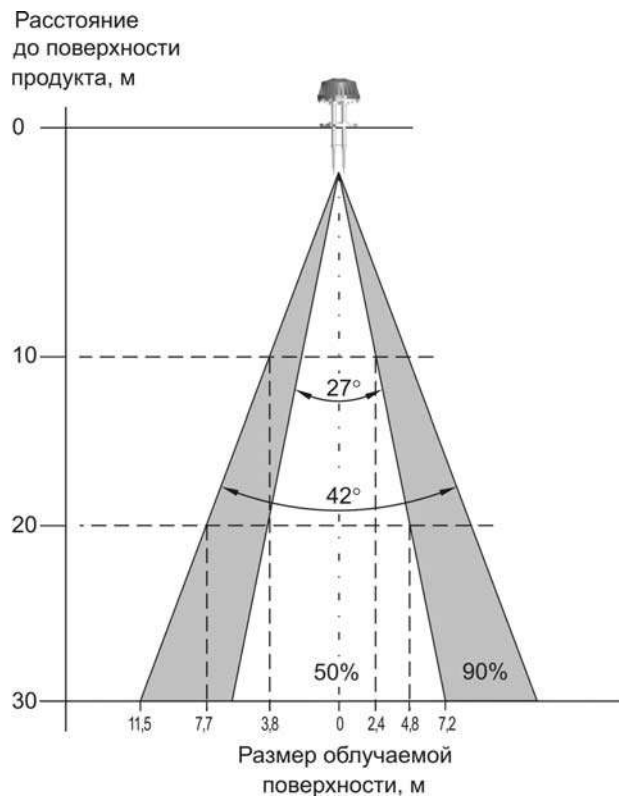


Рисунок 12 – Диаграмма направленности прибора исполнений БАРС 351И.36 и БАРС 351И.38

2.3.4 Наличие в конусе диаграммы направленности каких-либо предметов или частей резервуара вызывает искажение отраженного от поверхности продукта радиосигнала, отрицательно

влияющее на точность и стабильность измерения уровня. Рекомендуется устанавливать прибор так, чтобы в конусе диаграммы направленности (по уровню 90% излучаемой мощности) отсутствовали любые отражения, кроме отражения от поверхности продукта, а ось конуса была перпендикулярна этой поверхности. Поэтому необходимо учитывать следующие правила установки:

- расположение прибора вблизи вертикальной стенки резервуара приводит к искажению формы диаграммы направленности и появлению переотражений, ухудшающих точность измерения уровня. Если стенка резервуара имеет выступающие внутрь него элементы (швы, ребра жесткости, и т.п.), они будут являться дополнительными источниками переотражений, также снижающими точность измерения. Для исключения влияния этих факторов необходимо размещать прибор на достаточном расстоянии от стенок резервуара;

- в случае, когда невозможно исключить попадание вертикальной стенки резервуара в конус диаграммы направленности, для уменьшения влияния переотражений необходимо в месте установки сориентировать прибор таким образом, чтобы линия, проходящая через кабельный штуцер и центр прибора, располагалась под углом 45 градусов к диаметру резервуара (для цилиндрических вертикальных резервуаров) или к нормали для плоскости ближайшей стенки (для прямоугольных вертикальных резервуаров), рисунок 13;

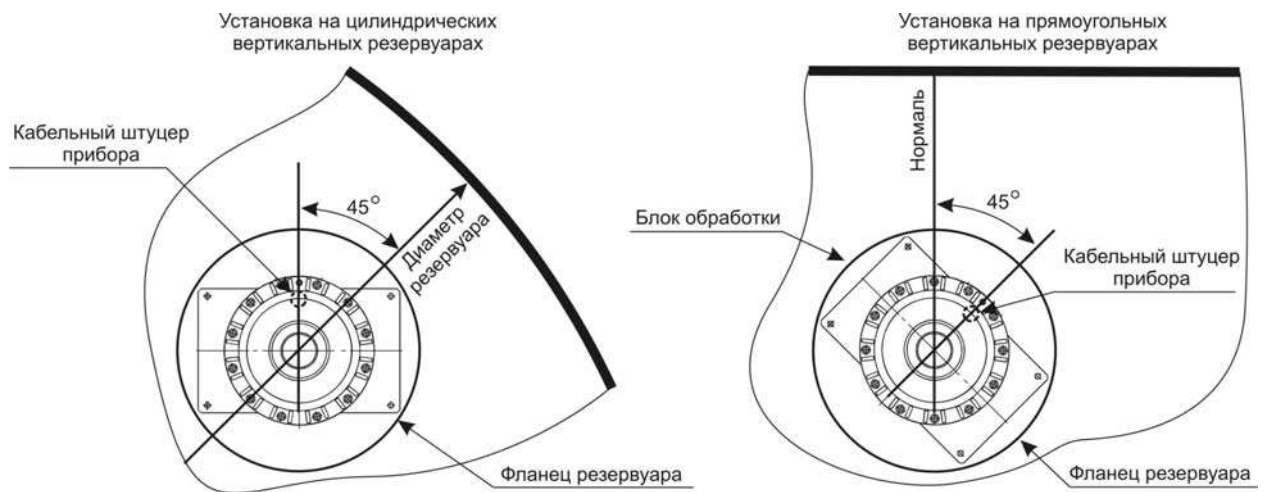


Рисунок 13 – Ориентация прибора по отношению к вертикальной стенке резервуара

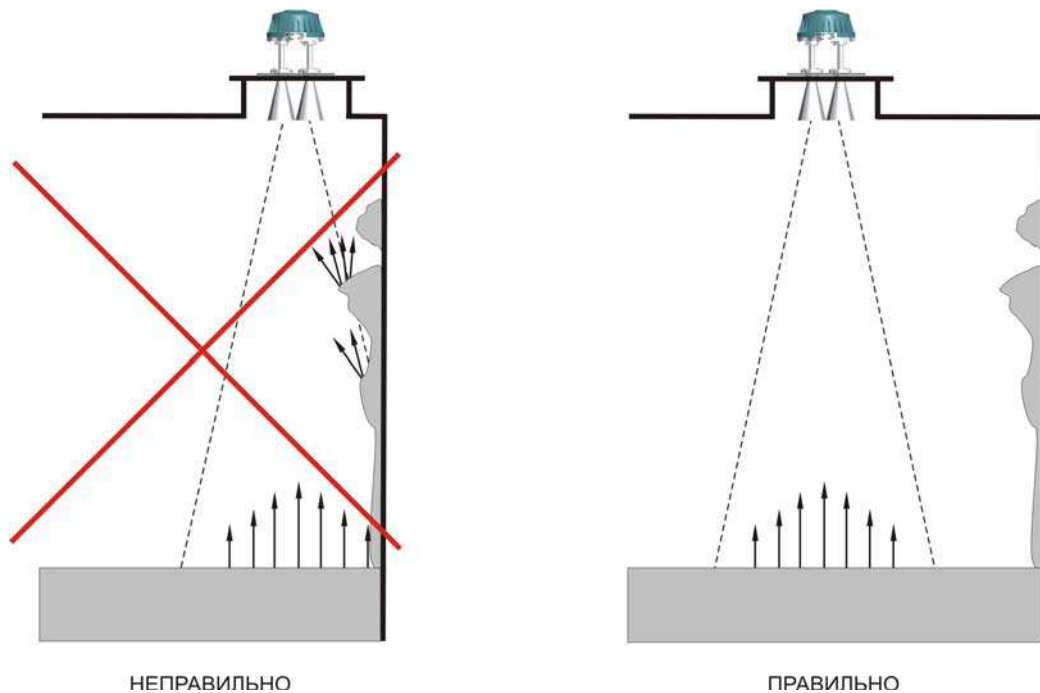


Рисунок 14 – Установка прибора при налипании продукта на стенке резервуара

- если в конус диаграммы направленности прибора попадают налипания (наросты) на стенках или струя (поток) продукта при загрузке резервуара, это приводит к искажению или частичной

## ЮЯИГ.400756.004 РЭ

потере радиосигнала, отраженного от действительного уровня продукта и его неправильному измерению. Необходимо устанавливать прибор таким образом, чтобы исключить возникновение подобных ситуаций, рисунки 14 и 15.

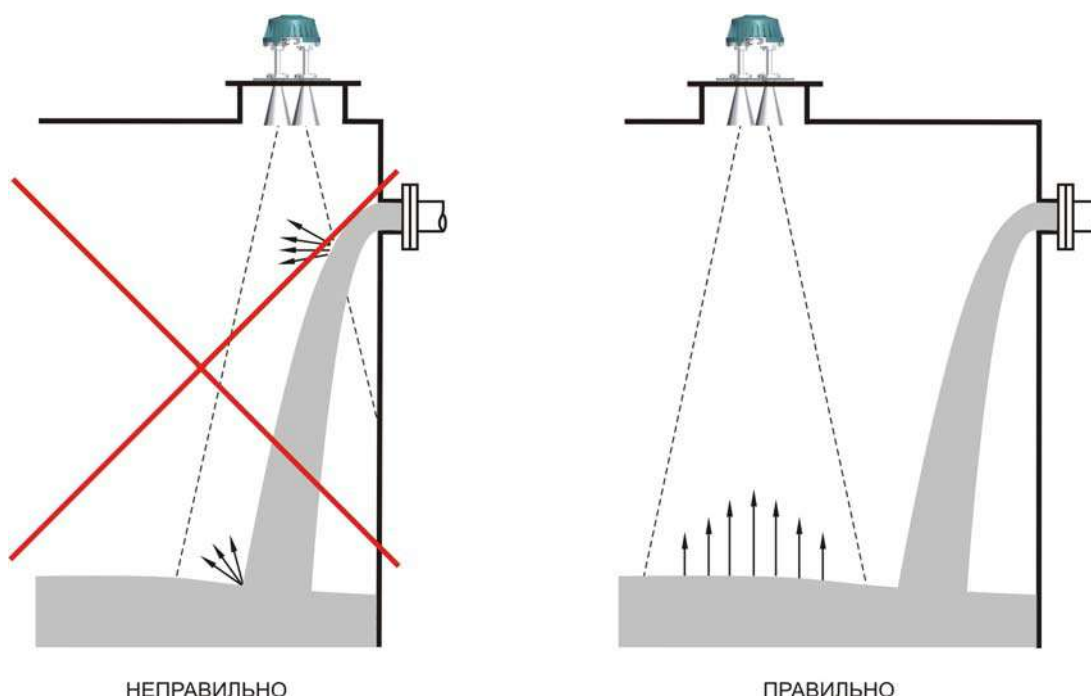


Рисунок 15 – Установка прибора вблизи падающего потока продукта

– если в конус диаграммы направленности прибора попадают внутренние элементы конструкции резервуара, в том числе несущие балки, распорки, лестницы, лопасти устройств перемешивания и т.п., это также приводит к неправильному измерению уровня из-за появления мешающих переотражений. Необходимо устанавливать прибор таким образом, чтобы исключить возникновение мешающих переотражений. Примеры показаны на рисунках 16 и 17;

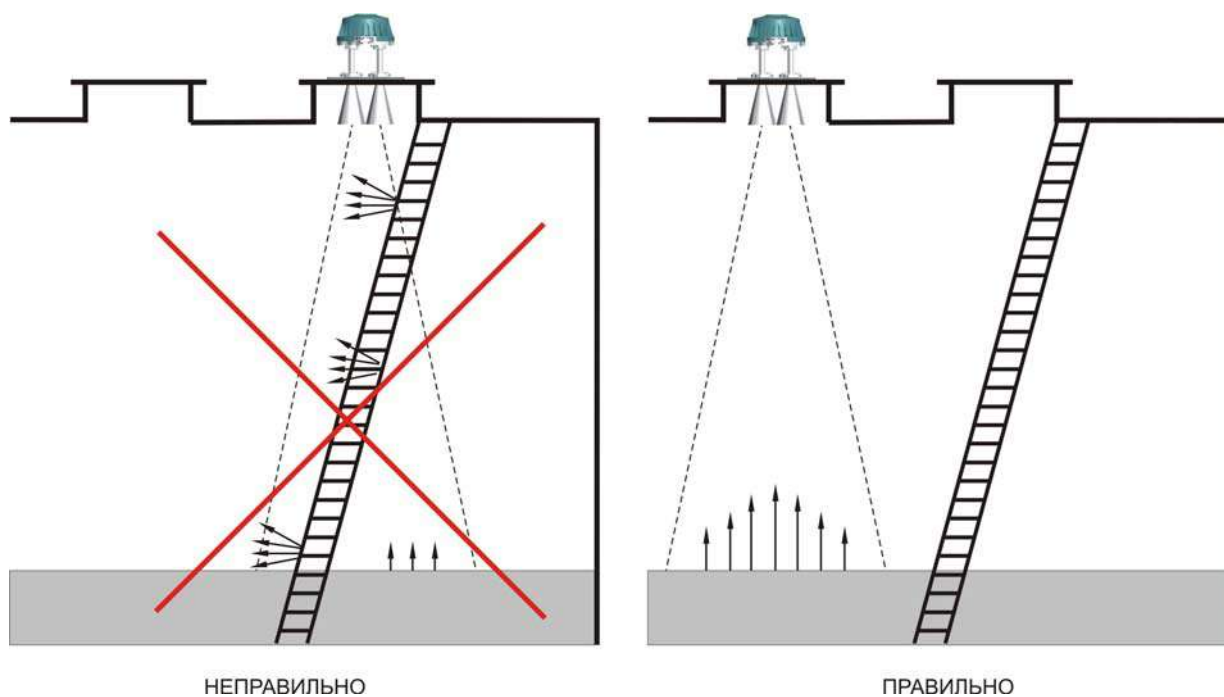


Рисунок 16 – Установка прибора при наличии внутренней лестницы в резервуаре



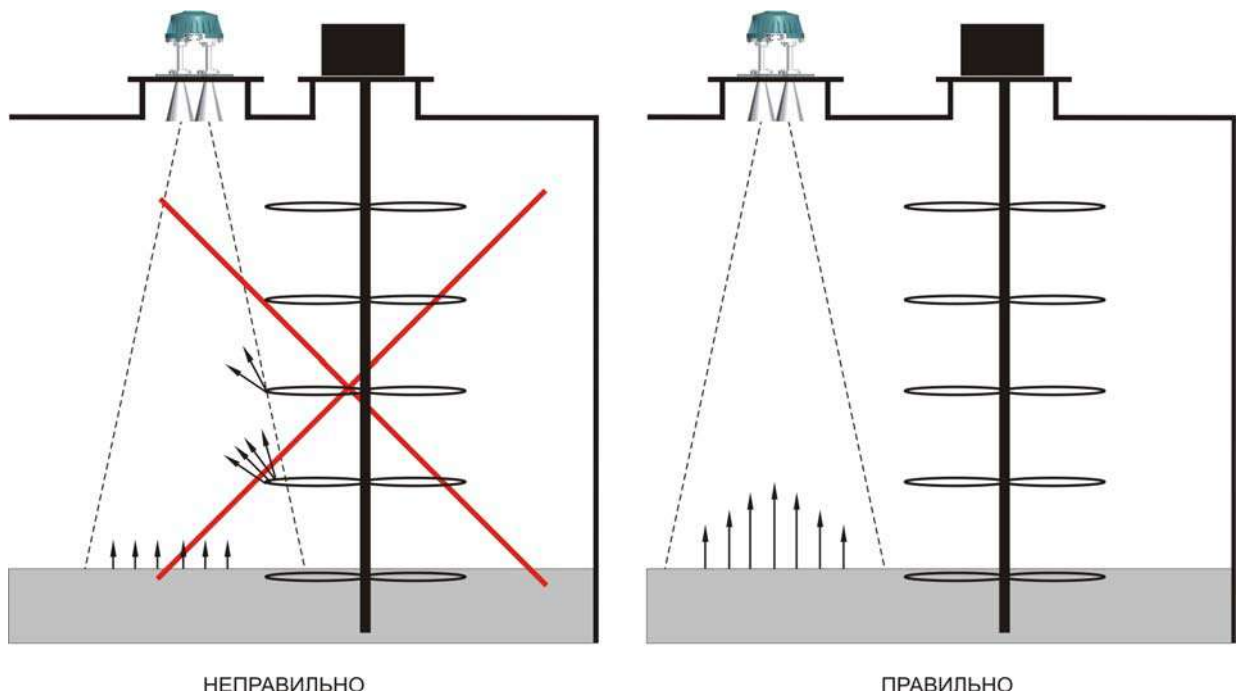


Рисунок 17 – Установка прибора при наличии в резервуаре устройства перемешивания

– если в резервуаре имеется устройство отбора, выступающее над поверхностью продукта при малых уровнях заполнения, то на это устройство необходимо установить экран, который снижает интенсивность отраженного от него радиосигнала, рисунок 18;

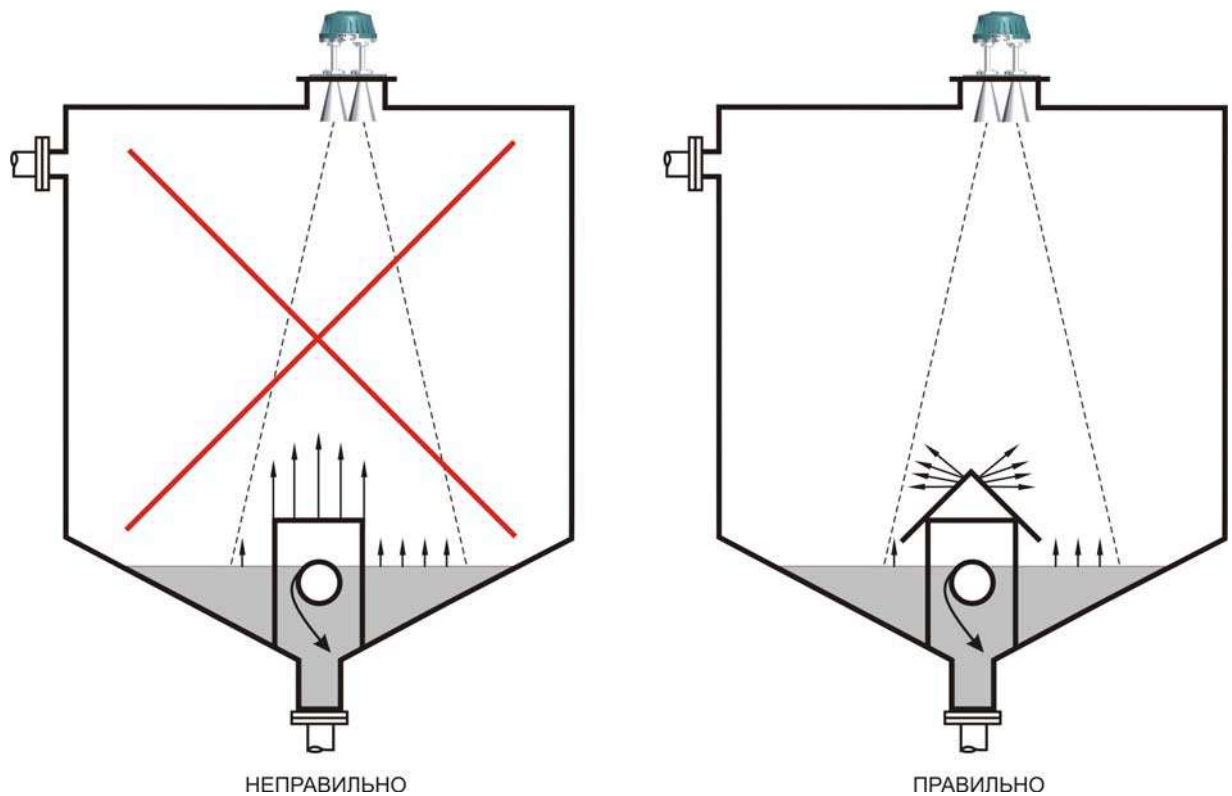


Рисунок 18 – Установка прибора при наличии в резервуаре устройства отбора

– если в резервуаре имеются внутренние элементы конструкции, неизбежно попадающие в конус диаграммы направленности прибора, то они обязательно должны быть закрыты отражающими экранами. Например, как показано на рисунке 19, экранами закрыты внутренние ребра жесткости резервуара;

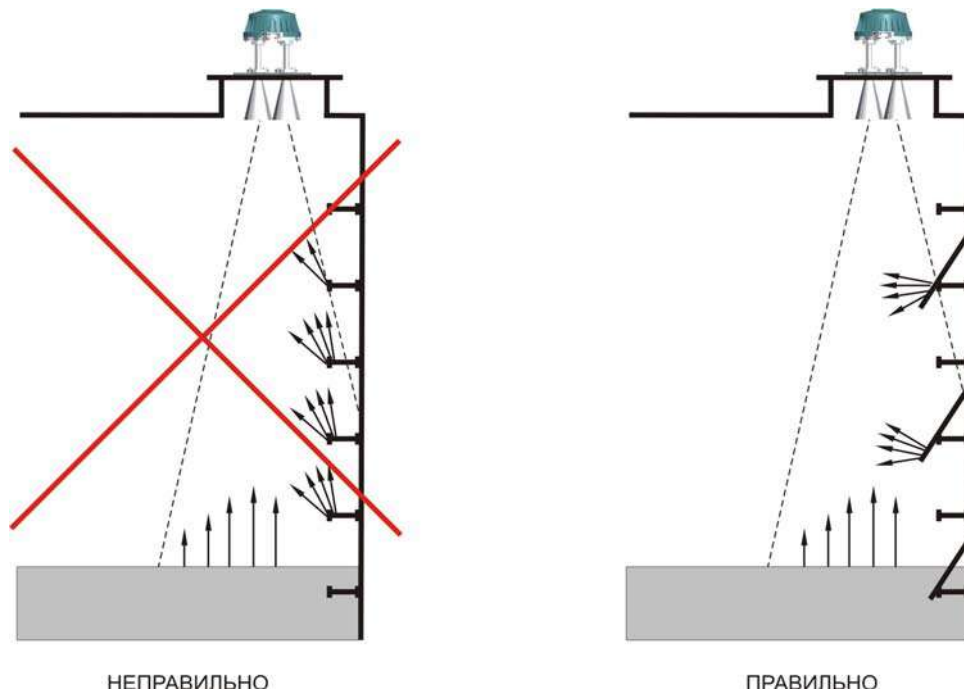


Рисунок 19 – Экранирование внутренних ребер жесткости резервуара

- при установке прибора допускается отклонение его продольной оси от вертикали на угол не более 5 градусов;
- установка прибора по центру резервуара может привести к нестабильности измерений из-за интерференционного эффекта, например, при симметричном переотражении радиосигнала от вертикальных стенок. Необходимо производить установку прибора асимметрично относительно центра резервуара, рисунок 20. При этом рекомендуется место установки располагать на расстоянии от вертикальной стенки не менее, чем  $1/6$  высоты резервуара, для прибора с рупорной антенной, и не менее, чем  $1/4$  высоты резервуара, для прибора со стержневой антенной;

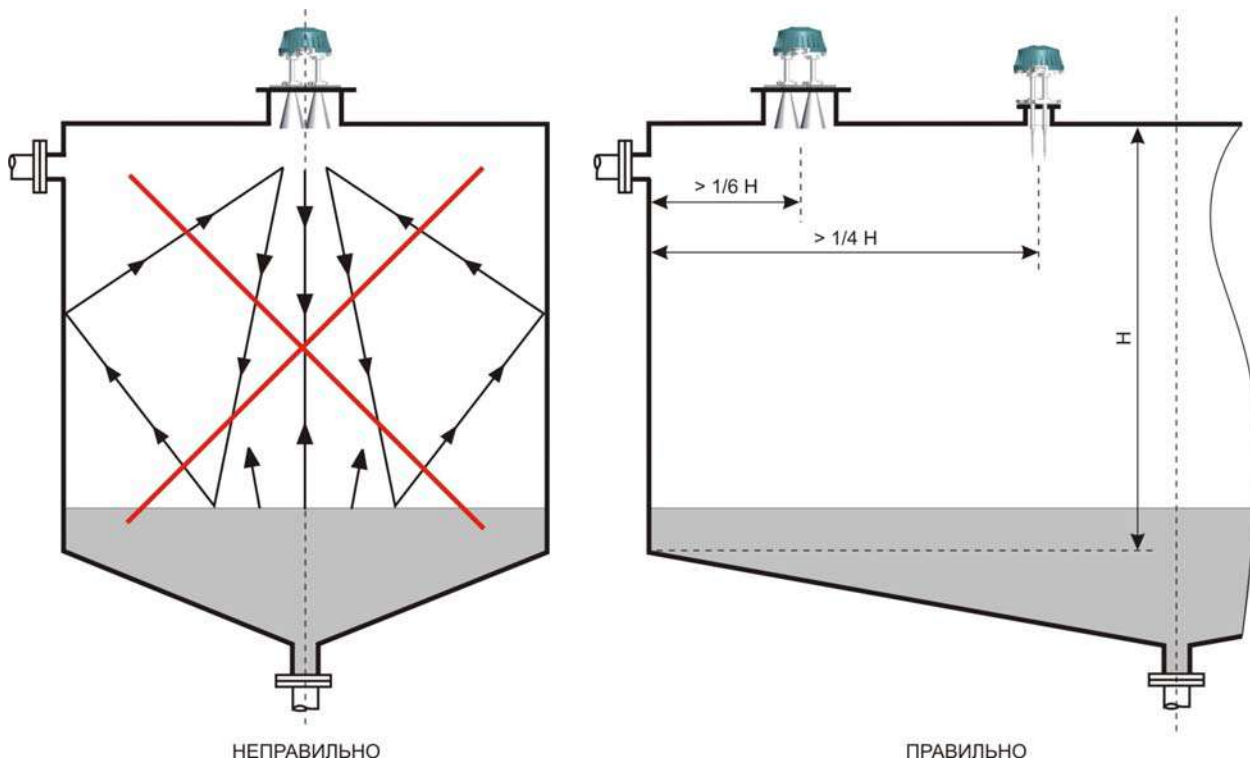


Рисунок 20 – Положение прибора на резервуаре

– если поверхность контролируемого продукта колеблется, то необходимо в месте установки прибора устранить эти колебания, например, устанавливая разделительные перегородки (успокоители), рисунок 21:

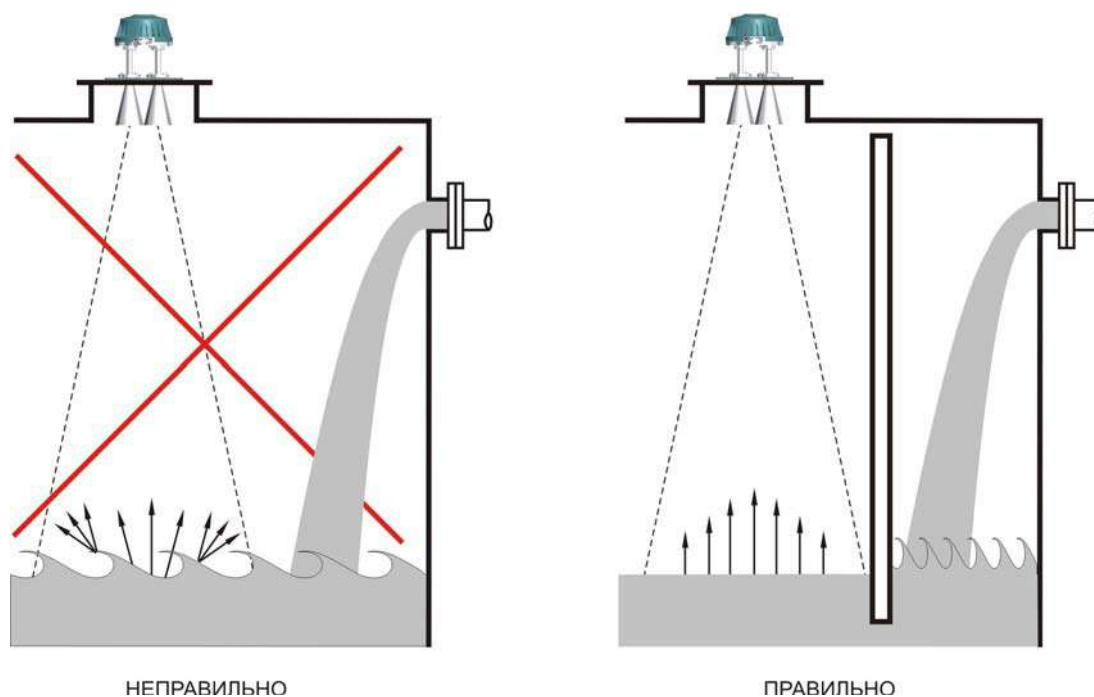


Рисунок 21 – Установка прибора с применением успокоительной перегородки

2.3.5 Установить и закрепить прибор на резервуаре, обеспечив герметичность соединения с помощью соответствующей прокладки (в комплект не входит).

## 2.4 Электрическое подключение

2.4.1 Для электрического подключения прибора допускается применять кабель связи, удовлетворяющий следующим требованиям:

- жилы кабеля, предназначенные для подключения цепи интерфейса RS-485, должны быть выполнены в виде “витой пары” с волновым сопротивлением 120 Ом;
- максимальная длина цепи интерфейса без дополнительных повторителей должна быть не более 1000 метров;
- погонное сопротивление каждой жилы цепи интерфейса не должно превышать 110 Ом на 1000 метров;
- в зоне действия сильных промышленных помех следует применять экранированную “витую пару”;
- погонное сопротивление каждой жилы цепи питания не должно превышать 60 Ом на 1000 метров.

2.4.2 Убедиться, что кабель связи обесточен. Ввести внутрь промежуточной клеммной коробки кабель связи и кабель прибора. Подключить жилы кабеля прибора, имеющие цветовую маркировку и функциональное назначение согласно таблице 4, к соответствующим жилам кабеля связи. Недействующие при подключении жилы кабеля прибора изолировать. Для обеспечения гальванической развязки цепи выходного цифрового сигнала от цепи питания прибора жилу кабеля коричневого цвета (экранирующую оплетку) не заземлять.

Таблица 4

Цветовая маркировка	Функциональное назначение
Зеленый	Линия А (DATA +) выходного цифрового сигнала
Синий	Линия В (DATA –) выходного цифрового сигнала
Коричневый (экранирующая оплетка)	Линия С (GND) выходного цифрового сигнала
Желтый	“Плюс” выходного сигнала постоянного тока

Продолжение таблицы 4

Цветовая маркировка	Функциональное назначение
Белый	“Минус” выходного сигнала постоянного тока
Красный	“Плюс” цепи питания прибора
Черный	“Минус” цепи питания прибора

2.4.3 После подключения прибора к кабелю связи закрыть и опломбировать промежуточную клеммную коробку.

2.4.4 Подключить кабель связи к вторичному оборудованию. Примеры вариантов подключения к вторичному оборудованию приведены в приложении В.

2.4.5 Подать на прибор питание в соответствии с требованиями п. 1.2.7. Время прогрева прибора – 30 мин.

## **2.5 Идентификация программного обеспечения**

2.5.1 Прибор функционирует под управлением программного обеспечения 643.ЮЯИГ.00013-01 “Преобразователь уровня радиоволновый БАРС 35хИ ModBus. Программное обеспечение” (ПО БАРС 35хИ ModBus), разработанного в соответствии с требованиями ГОСТ Р 8.654-2009 “Государственная система обеспечения единства измерений. Требования к программному обеспечению средств измерений”. ПО БАРС 35хИ ModBus является комплексом программ и включает в себя следующие компоненты:

- 643.ЮЯИГ.00011-01 – программа БАРС 35хИ;
- 643.ЮЯИГ.00012-01 – программа Bars35xI-ModBus.

2.5.2 Программа БАРС 35хИ является встраиваемой и метрологически значимой. Для нее предусмотрены следующие идентификационные данные:

- наименование;
- условное обозначение;
- номер версии;
- контрольная сумма, рассчитанная по алгоритму CRC16.

2.5.3 Идентификация ПО БАРС 35хИ ModBus осуществляется с использованием программы Bars35xI-ModBus, либо с помощью программного обеспечения стороннего производителя. Программное обеспечение стороннего производителя должно иметь в своем составе модуль идентификации средства измерения и получать информацию об идентификации программного обеспечения прибора по команде **“Считать сигнатуру”**, передаваемой по интерфейсу RS-485. Более подробная информация об обмене данными между прибором и вторичным оборудованием по интерфейсу RS-485 приведена в разделе 3 настоящего РЭ.

2.5.4 Идентификацию ПО БАРС 35хИ ModBus с помощью программы Bars35xI-ModBus рекомендуется осуществлять следующим образом:

- произвести установку на ПЭВМ программного обеспечения прибора с прилагаемого компакт-диска, запустив программу SETUP.EXE и следуя указаниям инсталлятора;
- запустить на ПЭВМ файл Bars35xIModBus.exe, настроить интерфейс программы Bars35xI-ModBus, руководствуясь описанием с прилагаемого компакт-диска;
- установить значение системного адреса в поле “Идентификация прибора” окна “Параметры БАРС35хИ”, равное 1 (системному адресу на предприятии-изготовителе при выпуске прибора присваивается это значение). Нажать на клавиатуре ПЭВМ кнопку “Enter”;
- если к ПЭВМ подключен только один прибор, во вкладке основного окна программы “Считать” выполнить команду **“Считать сигнатуру”** и дождаться окончания процесса считывания;
- в открывшемся окне “Сигнатура прибора”, прочесть идентификационные данные. Пример окна “Сигнатура прибора” с идентификационными данными приведен на рисунке 22, где символами **XXXXX**, **XXX**, **YYY**, и **0xZZZZ** условно обозначены заводской номер и номер версии аппаратной части прибора, номер версии и контрольная сумма (HEX) программы БАРС 35хИ, соответственно. Номер версии и контрольная сумма программы БАРС 35хИ указаны в разделе “Идентификационные параметры” паспорта прибора;

УСТРОЙСТВО (DEVICE)	Levelmeter
НАЗВАНИЕ УСТРОЙСТВА (DEVICE NAME)	BARS352I
ТИП УСТРОЙСТВА (DEVICE TYPE)	21
ЗАВОДСКОЙ НОМЕР (PLANT NUMBER)	XXXXXX
ВЕРСИЯ АППАРАТНОЙ ЧАСТИ (HARD VERSION)	XXX
ВЕРСИЯ ПРОГРАММЫ (SOFT VERSION)	YYY
ПРЕДПРИЯТИЕ-ИЗГОТОВИТЕЛЬ (MANUFACTURED):	КОНТАКТ-1
САЙТ ТЕХПОДДЕРЖКИ (SITE)	www.kontakt-1.ru
Идентификация программного обеспечения	
Программа БАРС 35хИ	643.ЮЯИГ.00011-01
Номер версии программы БАРС 35хИ	YYY
Контрольная сумма программы БАРС 35хИ	0xZZZZ

Рисунок 21 – Пример идентификационных данных прибора

– если к ПЭВМ подключены несколько приборов, для исключения конфликта в линии связи необходимо последовательно назначить и записать в энергонезависимую память каждого прибора системный адрес. Для этого во вкладке основного окна программы “Записать” выполнить команду **“Записать системный адрес”**. В поле появившегося на экране ПЭВМ окна “Введите” ввести заводской номер прибора, которому будет присваиваться новый системный адрес, нажать “ОК”. Во вновь открывшемся окне “Введите”, в поле “Новый системный адрес [1..247]” ввести значение нового системного адреса прибора (например, 2), нажать “ОК”. Программа Bars35xI-ModBus произведет запись нового системного адреса в энергонезависимую память выбранного пользователем прибора.

**ВНИМАНИЕ! ВО ВРЕМЯ ЗАПИСИ ДАННЫХ В ЭНЕРГОНЕЗАВИСИМУЮ ПАМЯТЬ ОТКЛЮЧАТЬ ПИТАНИЕ ПРИБОРА КАТЕГОРИЧЕСКИ ЗАПРЕЩАЕТСЯ! В ПРОТИВНОМ СЛУЧАЕ ВОЗМОЖНО ПОВРЕЖДЕНИЕ ЭНЕРГОНЕЗАВИСИМОЙ ПАМЯТИ И ОТКАЗ ПРИБОРА.**

– повторить операции, указанные в предыдущем пункте, для остальных приборов, подключенных к ПЭВМ. Последовательно, для каждого из приборов в линии, устанавливая значение системного адреса (в поле “Идентификация прибора” окна “Параметры БАРС35хИ”, с последующим нажатием на клавиатуре ПЭВМ кнопки “Enter”) из диапазона назначенных системных адресов, во вкладке основного окна программы “Считать” выполнить команду **“Считать сигнатуру”** и дождаться окончания процесса считывания. В окне **“Сигнатура прибора”** прочесть идентификационные данные каждого из приборов, подключенных к ПЭВМ.

**ВНИМАНИЕ! В СЛУЧАЕ НЕСОВПАДЕНИЯ ИДЕНТИФИКАЦИОННЫХ ДАННЫХ, ОТОБРАЖАЕМЫХ В ОКНЕ “СИГНАТУРА ПРИБОРА”, С УКАЗАННЫМИ В ЮЯИГ.400756.001-03 ПС, ПРИБОР СЧИТАЕТСЯ НЕИСПРАВНЫМ И ПОДЛЕЖИТ РЕМОНТУ НА ПРЕДПРИЯТИИ-ИЗГОТОВИТЕЛЕ.**

При возникновении ошибок передачи данных в линии связи, определяемых программой Bars35xI-ModBus и индицируемых в поле “Ошибки” окна “Показания БАРС35хИ”, организовать линию связи с прибором в соответствии с общепринятыми рекомендациями по прокладке интерфейса RS-485 (установка оконечных согласующих нагрузок, исключение параллельных соединений типа “звезда”, и т. п.), добиться безошибочного выполнения вышеуказанной команды. При отсутствии ответа от прибора убедиться в правильности его подключения к ПЭВМ и источнику питания. Повторить команду “Считать сигнатуру”. В случае её невыполнения прибор считается неисправным и подлежит возврату на предприятие-изготовитель для ремонта.

## 2.6 Программная настройка

2.6.1 Программная настройка необходима для правильного измерения уровня продукта в резервуаре. Программную настройку прибора рекомендуется начинать с определения параметров

## ЮЯИГ.400756.004 РЭ

резервуара и пределов изменения положения уровня продукта, руководствуясь тарифовочной таблицей, информацией о технологическом процессе или контрольными замерами уровня. Параметры резервуара, пределы изменения уровня, а также установочные параметры для прибора, необходимые для программной настройки, показаны на рисунке 23.

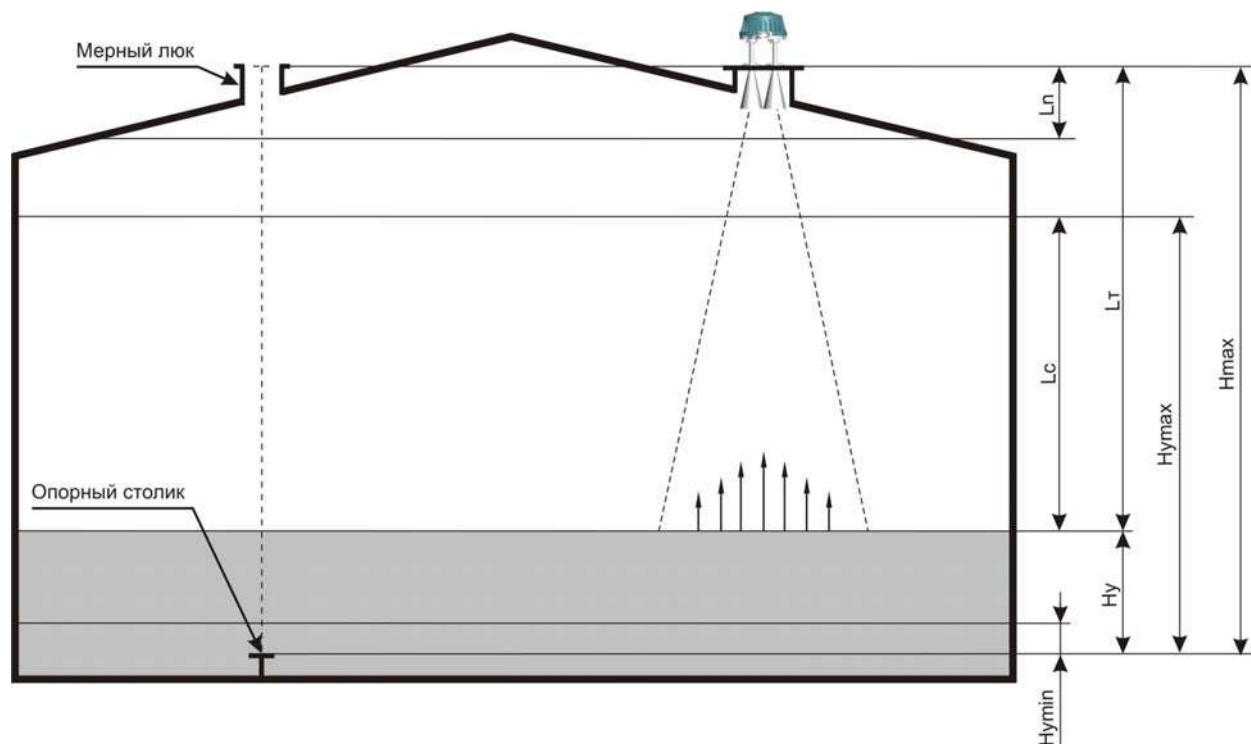


Рисунок 23 – Параметры резервуара, пределы изменения уровня и установочные параметры прибора

На рисунке используются следующие условные обозначения:

- $H_{max}$  – “высота резервуара”. Расстояние от нулевой отметки резервуара (опорного столика на дне резервуара под мерным люком) до плоскости монтажного фланца;
- $H_y$  – “текущий уровень”. Расстояние от нулевой отметки резервуара до поверхности контролируемого продукта;
- $H_{y_{max}}$  – “максимальный уровень”. Максимальное значение текущего уровня (п. 1.2.2);
- $H_{y_{min}}$  – “минимальный уровень”. Минимальное значение текущего уровня (п. 1.2.2);
- $L_c$  – “свободное пространство”. Расстояние от положения максимального уровня до положения текущего уровня в резервуаре;
- $L_T$  – “текущее расстояние”. Расстояние от монтажного фланца прибора до поверхности контролируемого продукта;
- $L_n$  – “неизмеряемый участок”. Диапазон дальностей от монтажного фланца прибора до поверхности контролируемого продукта, погрешность измерения уровня в котором не гарантируется. Для прибора значение  $L_n$  не превышает 600 мм.

### Примечания

1 При отсутствии в резервуаре опорного столика или иного устройства, служащего точкой отсчета уровня, за точку отсчета принимается дно резервуара.

2 Все измерения, которые необходимо выполнять для определения величин  $H_{max}$ ,  $H_y$  и т.п., должны производиться в соответствии с действующими стандартами лотом или рулеткой, обеспечивающими требуемую погрешность.

3 На рисунке 23 высота установки фланцев мерного люка и прибора относительно опорного столика одинакова. В случае разных высот установки вышеуказанных фланцев относительно точки отсчета уровня, величина  $H_{max}$  должна быть соответствующим образом скорректирована.

2.6.2 Для всех приборов, подключенных к ПЭВМ, выполнить идентификацию программного обеспечения в соответствии с подразделом 2.5 (если предварительно не выполнялась). Безошибочное выполнение идентификации программного обеспечения является необходимой проверкой линии цифрового интерфейса и первичной проверкой работоспособности прибора перед

его программной настройкой. Дальнейшие операции по программной настройке представляют собой заполнение полей окна “Параметры БАРС35хИ” программы Bars35xI-ModBus требуемыми значениями с последующей их записью в энергонезависимую память прибора и изложены для случая, когда к ПЭВМ подключен один прибор. Аналогичным образом программная настройка выполняется для случая подключения нескольких приборов с учетом указываемого пользователем системного адреса.

2.6.3 В поле “Идентификация прибора” установить системный адрес, равный 1 (или адрес, заданный пользователем). В подменю “Н<sub>max</sub>, от 0 до 30000 мм” и подменю “Н<sub>у max</sub>, от 0 до 30000 мм” поля “Параметры емкости” ввести предварительно определенные в п. 2.6.1 параметры **Н<sub>max</sub>** и **Н<sub>у max</sub>**, размерность – в мм. Нажать на клавиатуре ПЭВМ кнопку “Enter”.

2.6.4 Установить параметры сглаживания результатов измерения для устранения резких изменений показаний при заполнении или опорожнении резервуара, а также в случае возникновения волн на поверхности контролируемого продукта. Для этого в приборе предусмотрена возможность, используя поле “Сигнал” и подменю “Коэффициент сглаживания, от 0,01 до 1”, задать значение коэффициента сглаживания результатов измерения. При таком виде сглаживания новый результат измерения *X<sub>new</sub>* вычисляется через предыдущий результат *X<sub>old</sub>* и коэффициент сглаживания *K<sub>c</sub>* с помощью выражения (1):

$$X_{new} = X_{old} + (X_{new} - X_{old}) \cdot K_c \quad (1)$$

Значение коэффициента сглаживания может быть выбрано из диапазона значений от 0,01 до 1. Значение подбирается экспериментально, на основании полученных при эксплуатации прибора результатов измерения уровня. Рекомендуется при первоначальной настройке прибора установить значение коэффициента сглаживания равным 1.

После ввода (при необходимости) требуемого значения коэффициента сглаживания нажать на клавиатуре ПЭВМ кнопку “Enter”.

Сглаживание результатов измерения также можно производить, задавая значение скорости изменения уровня продукта. Для активации процесса сглаживания необходимо установить отличное от нуля значение в подменю “Скорость изменения уровня продукта, от 0 до 99,999 мм/с” поля “Сигнал”. При этом результаты измерения прибора делятся на измеренные значения и выдаваемые значения. Измеренное значение – это результат непосредственного измерения, а выдаваемое значение – это сглаженное по определенному алгоритму значение, доступное пользователю. Если разница между значением, выданным прибором в момент предыдущего измерения, и значением, измеренным в настоящий момент, деленная на время между ними (скорость изменения результата измерения), не превышает заданной пользователем скорости изменения уровня в резервуаре, то выдаваемое прибором значение равно измеренному. В противном случае значение, выдаваемое прибором, будет изменяться во времени со скоростью, установленной пользователем. В случае, когда значение равно нулю, выдаваемое прибором значение будет принудительно установлено равным измеренному. Пояснение процесса сглаживания результатов измерения с использованием скорости изменения уровня продукта приведено на рисунке 24.

Значение скорости изменения уровня продукта может быть выбрано из диапазона значений от 0 до 99,999 мм/с. За скорость изменения уровня продукта рекомендуется принимать максимально возможную скорость изменения положения уровня в резервуаре при заполнении или опорожнении. Необходимо также учитывать то, что для медленных технологических процессов опорожнения или заполнения и, особенно для резервуаров с большими размерами в горизонтальной плоскости, при вводе реальной скорости изменения уровня контролируемой среды существует опасность несвоевременного определения ситуации аварийного опорожнения. В таких случаях скорость изменения уровня продукта должна быть выбрана и введена в прибор с соответствующим запасом. Рекомендуется при первоначальной настройке прибора установить значение скорости изменения уровня продукта равным 0.

После ввода (при необходимости) требуемого значения скорости изменения уровня продукта нажать на клавиатуре ПЭВМ кнопку “Enter”.

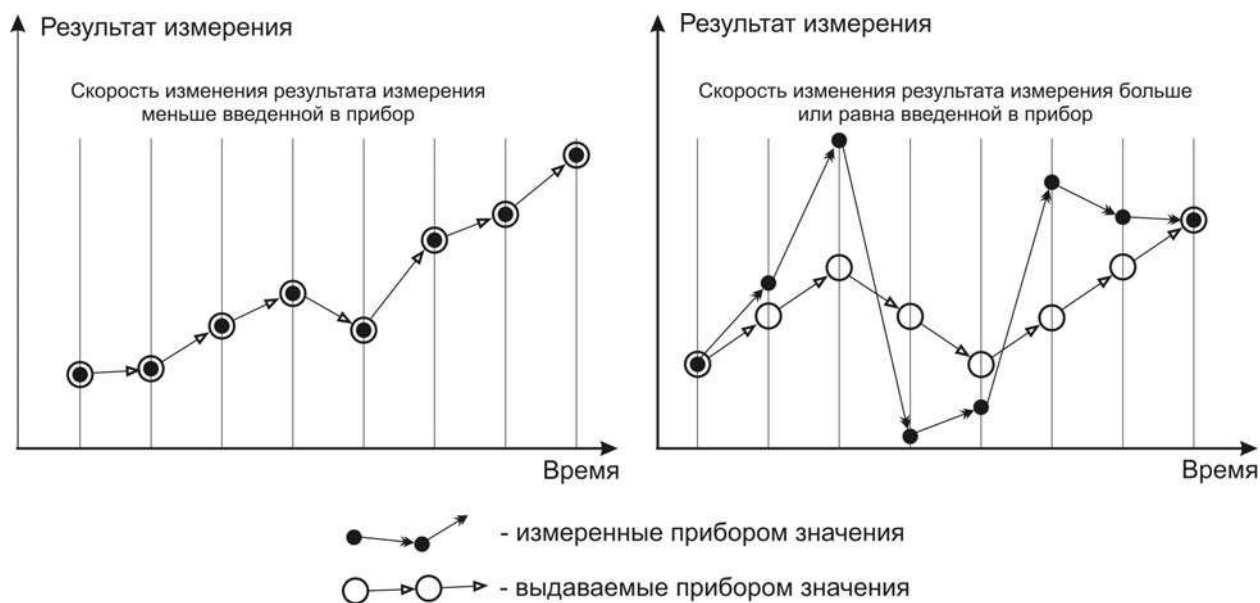


Рисунок 24 – Сглаживание результатов измерения

2.6.5 В поле “Параметры токового выхода”, в выпадающем подменю “Исходные данные”, выбрать одну из двух возможных величин – “Текущий уровень” или “Свободное пространство”, значения которой будут пересчитываться прибором в выходной сигнал постоянного тока. Выбор величины “Максимум” приводит к фиксации выходного сигнала постоянного тока на максимальном значении из установленного диапазона и служит для проверки работоспособности его цепей. Рекомендуется выбрать величину “Текущий уровень”.

В выпадающем подменю “Диапазон” выбрать необходимые пределы изменения выходного сигнала постоянного тока: “0-5мА”, “0-20мА” или “4-20мА”. Погрешность по п. 1.2.4 гарантируется только для диапазона “4-20мА”. Рекомендуется выбрать диапазон изменения выходного сигнала постоянного тока “4-20мА”.

В выпадающем подменю “Значение тока при ошибке” выбрать значение выходного сигнала постоянного тока, выдаваемое прибором при выявлении ошибки с помощью встроенной системы самодиагностики. Возможные значения тока при ошибке: “0мА”, “4мА”, “5мА”, “20мА” и “Последнее значение, мА”. Рекомендуется выбрать значение выходного сигнала постоянного тока при ошибке “0мА”.

#### Примечания

1 При выявлении ошибки в работе прибора с помощью встроенной системы самодиагностики невозможно изменить значение выходного сигнала постоянного тока, выдаваемое прибором, путем установки величины “Максимум” в выпадающем подменю “Исходные данные” поля “Параметры токового выхода”.

2 Значение выходного сигнала постоянного тока устанавливается непосредственно после подачи питания на прибор и не зависит от наличия или отсутствия обмена данными между прибором и вторичным оборудованием.

2.6.6 После того, как произведено заполнение полей окна “Параметры БАРС35хИ” требуемыми значениями, во вкладке “Записать” основного окна программы Bars35xl-ModBus выполнить команду **“Записать пользовательские регистры”** для записи выбранных значений в энергонезависимую память прибора. При выполнении отдельных команд записи, приведенных в списке вкладки “Записать” основного окна программы, в энергонезависимую память прибора будут записываться только те значения, которые соответствуют подаваемой команде, остальные значения в поле “Идентификация прибора” окна “Параметры БАРС35хИ” записаны не будут.

2.6.7 Произвести контрольное чтение значений, записанных в прибор при программной настройке, выполнив команду **“Считать пользовательские регистры”** во вкладке основного окна “Считать”. Убедиться, что отображаемые в полях окна “Параметры БАРС35хИ” программы Bars35xl-ModBus значения соответствуют требуемым. Необходимо учитывать, что при выполнении команды **“Считать пользовательские регистры”** все поля окна “Параметры БАРС35хИ” программы Bars35xl-ModBus заполняются значениями, считанными из прибора.



2.6.8 Для случая, когда значение высоты резервуара  $H_{max}$  определить с требуемой точностью не представляется возможным, но известно точное значение текущего уровня  $H_y$ , определенное с помощью измерительного лота (или рулетки), в приборе предусмотрена возможность автоматического расчета значения высоты резервуара  $H_{max}$  по значению текущего уровня. Для выполнения автоматического расчета значения высоты резервуара необходимо выполнить следующие действия:

- убедиться, что поверхность контролируемого продукта в резервуаре неподвижна;
- с помощью измерительного лота (или рулетки) произвести измерение значение текущего уровня  $H_y$ ;
- во вкладке основного окна программы “Записать” выполнить команду “**Записать текущий уровень**”. В появившемся на экране ПЭВМ окне “Введите”, в поле “Текущий уровень, мм [не более 30000,0]” ввести значение текущего уровня  $H_y$ , размерность – в мм;
- повторно убедиться, что поверхность контролируемого продукта в резервуаре неподвижна, а действительное значение текущего уровня продукта соответствует записываемому в прибор значению, нажать “ОК”.

Программа Vars35xl-ModBus произведет запись значения текущего уровня в прибор и затем автоматически выполнит команду “**Считать пользовательские регистры**”. При этом в подменю “ $H_{max}$ , от 0 до 30000 мм” поля “Параметры емкости” будет внесено автоматически рассчитанное прибором значение высоты резервуара  $H_{max}$ . Убедиться, что значение  $H_{y_{max}}$  в подменю “ $H_{max}$ , от 0 до 30000 мм” поля “Параметры емкости” не превышает значения высоты резервуара для исключения неправильного пересчета измеряемой величины в выходной сигнал постоянного тока.

2.6.9 Программная настройка прибора, работающего совместно с УВП 02 (БУК-02), проводится аналогично, с использованием меню настроек и указаний в эксплуатационной документации этих технических средств.

## 2.7 Выполнение измерений

2.7.1 Осуществить программную настройку прибора (если предварительно не выполнялась). Во избежание получения неверных результатов, не рекомендуется выполнять измерения уровня прибором с настройками, заданными на предприятии-изготовителе.

2.7.2 Установить “галочку” в окне “Команды БАРС35хИ” программы Vars35xl-ModBus напротив поля “Общие пользовательские регистры”. Во вкладке основного окна программы “Изменить” выбрать меню “Период опроса”, в открывшемся окне “Введите”, в поле “Период опроса, мс [100, 60000]” ввести значение периодичности опроса прибора, равное 500 мс, нажать “ОК”.

2.7.3 Во вкладке основного окна программы “Работа” выбрать меню “Начать опрос”. Программа Vars35xl-ModBus начнет выполнять циклический опрос общих пользовательских регистров прибора с заданной периодичностью. Убедиться, что в окне “Связь” программы Vars35xl-ModBus, в поле “Статистика”, происходит увеличение числа запросов программы и ответов прибора. Результаты измерения прибором текущего расстояния, свободного пространства, текущего уровня и температуры внутри блока обработки (“Расстояние до продукта, мм”, “Свободное пространство, мм”, “Уровень, мм” и “Температура, °С”, соответственно) отображаются в окне “Показания БАРС35хИ”.

2.7.4 При необходимости, остановка циклического опроса общих пользовательских регистров прибора осуществляется путем выбора во вкладке основного окна программы “Работа” меню “Остановить опрос”.

2.7.5 Программа Vars35xl-ModBus позволяет производить архивацию и визуализацию измеряемых данных только для одного прибора. Для получения более подробной информации о работе программы необходимо ознакомиться с “Программой настройки преобразователя уровня радиоволнового БАРС 35хИ.XX-ModBus. Руководство оператора”.

## 3 ОБМЕН ДАННЫМИ ПО ИНТЕРФЕЙСУ

### 3.1 Протокол ModBus RTU. Общие сведения

3.1.1 Протокол предназначен для организации обмена информацией по последовательному каналу связи. Протокол допускает наличие одного “ведущего” устройства в линии связи и до 247 “ведомых” устройств. “Ведущим” устройством является комплекс программно-аппаратных

## ЮЯИГ.400756.004 РЭ

средств, реализованный на базе контроллера или ПЭВМ, который инициирует процесс обмена данными по линии связи. “Ведомым” устройством является прибор или иное адресуемое устройство, отвечающее на запросы “ведущего”. Каждое “ведомое” устройство должно иметь уникальный системный адрес в диапазоне от 1 до 247. Системные адреса с 248 по 255 зарезервированы и не могут использоваться. Системный адрес 0 используется в качестве “широковещательного”, т. е. по этому адресу осуществляется связь одновременно со всеми “ведомыми” устройствами, независимо от присвоенного им системного адреса. Во избежание конфликта в линии связи при обращении “ведущего” по системному адресу 0, “ведомые” устройства ответ не формируют.

3.1.2 Данные по линии связи передаются в виде сообщений, состоящих из последовательного набора слов. Каждое слово содержит 11 бит: старт-бит, 8 бит данных, бит четности, стоп-бит. Скорость передачи данных 9600 бит/с. Производится контроль четности (Even).

3.1.3 Время передачи одного слова является тактом передачи (Т). Согласно протоколу, передача сообщения “ведущего” начинается с паузы длительностью не менее 3,5 Т. Затем передается первое слово сообщения, которое является адресом устройства (1 байт). Каждое “ведомое” устройство в линии принимает первое слово сообщения и сравнивает его со своим адресом. В случае совпадения адреса или если адрес “широковещательный”, сообщение принимается “ведомым” устройством полностью. После адреса в сообщении следует слово, содержащее код команды (1 байт). Затем передаются слова блока запроса. Данные в блоке запроса представляют собой набор одно- и двухбайтных чисел. Для данных в виде двухбайтных чисел старший байт передается первым. Завершает сообщение двухбайтная контрольная сумма CRC16, два слова которой передаются в следующем порядке: сначала слово, содержащее младший байт CRC16 Lo, затем слово, содержащее старший байт CRC16 Hi. Правило расчета контрольной суммы CRC16 приведено в подразделе 3.2. Структура сообщения запроса “ведущего” в соответствии с порядком следования при передаче по линии связи приведена в таблице 5.

Таблица 5

Начало сообщения	Адрес устройства	Код команды	Блок запроса	CRC16	Конец сообщения
3,5 Т	Байт адреса	Байт кода команды	N байт запроса	CRC16 Lo, CRC16 Hi	3,5 Т

Если на этапе приема сообщения “ведомым” обнаружена ошибка, например несовпадение контрольной суммы или ошибка четности, то ответ не формируется.

После получения “ведомым” сообщения, не имеющего никаких ошибок, он передает ответное сообщение “ведущему”, структура которого аналогична вышеизложенной. Структура сообщения ответа “ведомого” в соответствии с порядком следования при передаче по линии связи приведена в таблице 6.

Таблица 6

Начало сообщения	Адрес устройства	Код команды	Блок ответа	CRC16	Конец сообщения
3,5 Т	Байт адреса	Байт кода команды	N байт ответа	CRC16 Lo, CRC16 Hi	3,5 Т

Если “ведомым” безошибочно получено сообщение, которое не может быть им расшифровано, то им формируется ответное сообщение, структура которого в соответствии с порядком следования при передаче по линии связи приведена в таблице 7.

Таблица 7

Начало сообщения	Адрес устройства	Код ошибочного сообщения	Код ошибки	CRC16	Конец сообщения
3,5 Т	Байт адреса	128 + значение байта кода команды запроса	Байт кода ошибки протокола	CRC16 Lo, CRC16 Hi	3,5 Т

Более подробные сведения о протоколе ModBus RTU можно получить, обратившись на официальный сайт поддержки <http://www.modbus.org>.

### 3.2 Расчет контрольной суммы CRC16

3.2.1 Контрольная сумма используется для контроля целостности обмена сообщениями по линии связи. Вычисление контрольной суммы производится по алгоритму CRC16 с начальным значением 65535 (0xFFFF в HEX) и образующим полиномом 40961 (0xA001 в HEX)

3.2.2 Расчет контрольной суммы: Пусть [DATA\_1 ... DATA\_n] – n байт данных информации, которые передает или принимает “ведущий” (без байтов контрольной суммы). Для подсчета контрольной суммы необходимо осуществить следующие действия:

– взять начальное двухбайтное число 0xFFFF, обозначенное как CRC16 и состоящее из старшего CRC16 Hi и младшего CRC16 Lo байтов:

$$\text{CRC16} = 0\text{xFFFF}; \quad (2)$$

– осуществить логическую операцию “Исключающее ИЛИ” (XOR) между первым байтом DATA\_1 и младшим байтом CRC16:

$$\text{CRC16} = \text{CRC16 Hi} \cdot 0\text{x100} + (\text{CRC16 Lo}) \text{ XOR } (\text{DATA}_1); \quad (3)$$

– проверить, чему равен младший бит (LSB) результата: «0» или «1»;

– осуществить сдвиг значения CRC16 вправо (в сторону младшего бита) на 1 бит с заполнением нулем места старшего бита. По состоянию проверки LSB осуществить следующие действия:

– если LSB = 0, то повторить сдвиг значения CRC16 вправо на 1 бит с заполнением нулем места старшего бита. Вновь проверить LSB;

– если LSB = 1, то осуществить XOR с образующим полиномом 0xA001:

$$\text{CRC16} = (\text{CRC16}) \text{ XOR } (0\text{xA001}); \quad (4)$$

– повторить предыдущие действия, пока не будет выполнено 8 сдвигов. Таким образом, будет обработан один байт DATA\_1 передаваемой информации;

– повторять предыдущие действия для остальных байтов DATA\_2 ... DATA\_n передаваемой информации, пока не будут обработаны все байты.

Заключительное значение CRC16 будет являться контрольной суммой сообщения.

3.2.3 Пример реализации алгоритма вычисления контрольной суммы CRC16, написанный на языке C:

```
unsigned char BUFF[<размер>]; // Массив приема (передачи)
unsigned int Calc_CRC16 (void)
{
    unsigned int CRC16 = 0xFFFF;
    unsigned char i, j;
    bit temp;
    #define div 0xA001;
    for ( i = 0; i < (BUFF[2]+2); i++ )
    { CRC16 ^ = BUFF[i];
      for ( j = 0; j < 8; j++ )
      { temp = CRC16 & 0x0001;
        CRC16 >> = 1;
        if ( temp ) CRC16 ^ = div;
      }
    }
    return (CRC16);
}
```

### 3.3 Распределение регистров в памяти

3.3.1 Данные, хранящиеся в приборе, распределены по ячейкам – регистрам. Каждый регистр состоит из двух байт памяти прибора, расположенных по определенному адресу. Адрес регистра имеет двухбайтовое значение.

3.3.2 Регистры прибора классифицируются по типам в зависимости от вида доступа. Регистры, данные в которых доступны только для чтения, относятся к регистрам типа “Input”. Регистры прибора, данные в которых доступны и для чтения, и для записи, относятся к регистрам типа “Holding”. Каждый из наборов регистров типа “Input” и типа “Holding” имеет, в соответствии с прото-

## ЮЯИГ.400756.004 РЭ

колом ModBus RTU, свое независимое адресное пространство и свои команды для доступа к данным, хранящимся в этих регистрах.

3.3.3 Описание типов данных и количества регистров для их размещения в памяти прибора приведено в таблице 8:

Таблица 8

Тип данных	Описание
uint16	Беззнаковое целое число, старший байт Hi и младший байт Lo. Последовательность передачи по интерфейсу: Hi, Lo. При размещении в памяти занимает один регистр.
float	Число формата float по стандарту IEEE-754. Старшие байты Hi и hi, младшие байты Lo и lo. Последовательность передачи по интерфейсу: Hi, hi, Lo, lo. При размещении в памяти занимает два регистра, адреса которых следуют непосредственно друг за другом. При этом регистр с меньшим адресом содержит байты Hi и hi, с большим – байты Lo и lo.
floatNAN	Переполнение числа формата float, значение числа (HEX) равно 0xFFFFFFFF Размещение в памяти и последовательность передачи по интерфейсу – аналогично типу данных float.

**Примечание** – Для числа в формате float за один запрос “ведущего” должно быть организовано обращение к памяти для обоих регистров, в которых это число размещено.

3.3.4 Регистры типа “Input” размещаются в памяти прибора в соответствии с таблицей 9 и доступны для чтения по команде 04 (0x04) “Read Input Registers” протокола ModBus RTU.

Таблица 9

Адрес регистра	Тип данных	Описание данных	Примечание
00000	uint16	Ошибки самодиагностики	Описание ошибок самодиагностики приведено в таблице 14
00001 00002	float	Текущее расстояние, мм	Непосредственно после включения прибора равно floatNAN. В процессе измерения при отсутствии ошибок самодиагностики значение лежит в диапазоне 0...50000.
00003 00004	float	Свободное пространство, мм	
00005 00006	float	Текущий уровень, мм	
00007 00008	float	Зарезервировано	Значение неизменно и равно floatNAN.
00009	uint16		Значение неизменно и равно 65535
00010	uint16		
00011	uint16		
00012	uint16		
00013 00014	float	Температура внутри блока обработки, °C	Непосредственно после включения прибора равна floatNAN. В процессе измерения при отсутствии ошибок самодиагностики значение лежит в диапазоне –50...+100.
00015... ...00999	–	Зарезервировано	Значение неизменно и равно 0
01000	uint16	Тип программы	
01001... ...01999	–	Зарезервировано	
02000... ...65535	–	–	Регистры отсутствуют

**Примечание** – Регистры прибора с адреса 00000 по адрес 00014 (включительно) условно отнесены к группе “Общие пользовательские регистры”. При выполнении измерений в соответствии с подразделом 2.7 программа Bars35xl-ModBus осуществляет циклический опрос вышеуказанной группы регистров.

3.3.5 Регистры типа “Holding” размещаются в памяти прибора в соответствии с таблицей 10, доступны для чтения по команде 03 (0x03) “Read Holding Registers” и для записи по команде 16 (0x10) “Write Multiple Registers” протокола ModBus RTU.

Таблица 10

Адрес регистра	Тип данных	Описание данных	Примечание
00000	uint16	Идентификатор 1	При чтении значение неизменно и равно 0. При записи значение должно соответствовать условному номеру, присваиваемому каждому из типов выпускаемой заводом – изготовителем приборной продукции. Для прибора условный номер равен 21.
00001	uint16	Идентификатор 2	При чтении значение неизменно и равно 0. При записи значение должно соответствовать заводскому номеру адресуемого прибора.
00002	uint16	Системный адрес	Допустимый диапазон значений 1...247. При записи значение должно передаваться “ведущим” совместно с идентификатором 1 и идентификатором 2 в одном сообщении (см. примечания ниже).
00003... ...00999	–	Зарезервировано	При чтении значение неизменно и равно 0. При записи любого значения не влияет на работу прибора
01000 01001	float	Высота резервуара, мм	Допустимый диапазон значений 0...30000.
01002 01003	float	Максимальный уровень, мм	
01004 01005	float	Известный текущий уровень, мм	При чтении значение неизменно и равно 0. При записи должен соответствовать фактическому уровню продукта в резервуаре. Допустимый диапазон значений 0...30000.
01006 01007	float	Коэффициент усреднения	Допустимый диапазон значений 0,01...1.
01008 01009	float	Скорость изменения показаний, мм/с	Допустимый диапазон значений 0...99,999.
01010	uint16	Параметры аналогового выхода	Допустимый диапазон значений 0...2: 0 – максимум диапазона 1 – текущий уровень 2 – свободное пространство.
01011	uint16	Диапазон выходного сигнала постоянного тока	Допустимый диапазон значений 0...2: 0 – диапазон 0...5 мА 1 – диапазон 0...20 мА 2 – диапазон 4...20 мА.
01012	uint16	Значение выходного сигнала постоянного тока при ошибке в работе прибора	Допустимый диапазон значений 0...4: 0 – 0 мА 1 – 4 мА 2 – 5 мА 3 – 20 мА 4 – Последнее значение, мА.
01013... ...01159	–	Зарезервировано	При чтении значение неизменно и равно 0. При записи любого значения не влияет на работу прибора
01160 01161	float	Динамическая скорость изменения показаний, мм/с	Допустимый диапазон значений 0...99,999. Описание – см. примечания ниже.
01162... ...02000	–	Зарезервировано	При чтении значение неизменно и равно 0. При записи любого значения не влияет на работу прибора
02001... ...65535	–	–	Регистры отсутствуют

**Примечания**

1 Регистры прибора с адреса 01000 по адрес 01003 и с адреса 01006 по адрес 01012 (включительно) условно отнесены к группе “Пользовательские регистры”. При выполнении программной настройки в соответствии с подразделом 2.6 программа Bars35xl-ModBus осуществляет чтение/запись вышеуказанной группы регистров.

2 Для записи системного адреса в прибор необходимо **одной командой записи** по протоколу ModBus RTU осуществлять запись в регистры с адреса 00000 по адрес 00002 значений идентификатора 1, идентификатора 2 и нового системного адреса. В противном случае прибор не выполнит запись нового системного адреса. Подавать команду записи содержимого регистров допускается по “широковещательному” адресу 0, что может быть использовано в случае установки новых системных адресов для приборов, действительные системные адреса которых заведомо не известны.

3 Запись в регистры с адресами 01004 и 01005 значения известного текущего уровня полностью аналогично выполнению команды **“Записать текущий уровень”** в программе Bars35xl-ModBus. Запись должна выполняться в строгом соответствии с требованиями, приведенными в п. 2.6.8.

4 Регистры прибора с адресами 01160 и 01161 предназначены для ввода в прибор значения динамической скорости изменения показаний, действие которой полностью аналогично изложенному в п. 2.6.4. Динамическая скорость изменения показаний применяется только при работе прибора в составе автоматизированной системы управления и предназначена для управления процессом сглаживания показаний прибора для случаев, когда скорости заполнения и опорожнения резервуара различны или непостоянны. Имеет приоритет над скоростью изменения показаний, принадлежащей к группе “Пользовательские регистры”, не сохраняется в энергонезависимой памяти прибора. В случае, когда значение динамической скорости изменения показаний равно нулю, она не оказывает влияние на выдаваемое прибором значение.

**3.4 Чтение сигнатуры**

3.4.1 Сигнатура прибора содержит информацию о его типе, названии, заводском номере, версиях аппаратной части и программного обеспечения, предприятии-изготовителе и сайте технической поддержки, а также содержит идентификационные данные программного обеспечения.

3.4.2 Для чтения сигнатуры прибора в соответствии с протоколом ModBus RTU необходимо использовать команду 43 / 14 (0x2B / 0x0D) “Read Device Identification”. Информация о сигнатуре размещена в базовых, регулярных и расширенных идентификаторах, которые поддерживают только потоковый тип доступа (позлементный доступ не поддерживается). Содержимое данных в запросах “ведущего” при выполнении чтения базовых, регулярных и расширенных идентификаторов, а также ответы “ведомого” приведены, соответственно, в таблицах 11...13.

Таблица 11

Запрос “ведущего”		Ответ “ведомого”	
Имя поля	Значение (HEX)	Имя поля	Значение (HEX)
Function	0x2B	Function	0x2B
MEI Type	0x0E	MEI Type	0x0E
Read Dev Id Code	0x01	Read Dev Id Code	0x01
Conformity Level	0x00	Conformity Level	0x01
		More Follows	0xFF
		Next Object Id	0x03
		Number Of Objects	0x03
		Object Id	0x00
		Object Length	0x09
		Object Value	“КОНТАКТ-1”
		Object Id	0x01
		Object Length	0x05
		Object Value	“XXXXX”
		Object Id	0x02
		Object Length	0x21
		Object Value	“Hard version XXX Soft Version YYY”

Таблица 12

Запрос “ведущего”		Ответ “ведомого”	
Имя поля	Значение (HEX)	Имя поля	Значение (HEX)
Function	0x2B	Function	0x2B
MEI Type	0x0E	MEI Type	0x0E
Read Dev Id Code	0x02	Read Dev Id Code	0x01
Conformity Level	0x03	Conformity Level	0x02
		More Follows	0xFF
		Next Object Id	0x80
		Number Of Objects	0x03
		Object Id	0x03
		Object Length	0x10
		Object Value	“www.kontakt-1.ru”
		Object Id	0x04
		Object Length	0x0A
		Object Value	“Levelmeter”
		Object Id	0x05
		Object Length	0x08
		Object Value	“BARS352I”

Таблица 13

Запрос “ведущего”		Ответ “ведомого”	
Имя поля	Значение (HEX)	Имя поля	Значение (HEX)
Function	0x2B	Function	0x2B
MEI Type	0x0E	MEI Type	0x0E
Read Dev Id Code	0x03	Read Dev Id Code	0x01
Conformity Level	0x80	Conformity Level	0x03
		More Follows	0x00
		Next Object Id	0x00
		Number Of Objects	0x02
		Object Id	0x80
		Object Length	0x11
		Object Value	“ТИП УСТРОЙСТВА 21”
		Object Id	0x81
		Object Length	0x0E
		Object Value	“1 CRC16 0xZZZZ”

В таблицах 11...13 значения в кавычках представляют собой ASCII строки, в которых используются следующие условные обозначения:

- XXXXX – заводской номер прибора;
- XXX – номер версии аппаратной части;
- YYY – номер версии программы БАРС 35xИ;
- 0xZZZZ – значение контрольной суммы программы БАРС 35xИ (HEX).

Номер версии и контрольная сумма программы БАРС 35xИ указаны в разделе “Идентификационные параметры” паспорта прибора.

## 4 ТЕХНИЧЕСКОЕ ОБСЛУЖИВАНИЕ

### 4.1 Указания мер безопасности

4.1.1 По способу защиты от поражения электрическим током прибор соответствует классу III при обязательном соблюдении требований к источнику питания по ГОСТ 12.2.007.0-75, раздел 2.

4.1.2 Для защиты от поражения электрическим током при случайном прикосновении к токоведущим частям, в приборе предусмотрены следующие средства:

- защитная оболочка;
- безопасные сверхнизкие напряжения во всех внешних электрических цепях;
- защитное заземление.

## ЮЯИГ.400756.004 РЭ

4.1.3 Интенсивность электромагнитного поля на расстоянии более 1 м от прибора за пределами основного лепестка диаграммы направленности не превышает  $2,5 \text{ мкВт} / \text{см}^2$ , что ниже предельно допустимой по ГОСТ 12.1.006-84 энергетической нагрузки на организм человека. Время пребывания человека в зоне излучения антенны на расстоянии более 1,5 м от прибора не ограничивается. При эксплуатации прибора электромагнитное поле излучения локализуется во внутреннем объеме резервуара.

### 4.2 Общие сведения

4.2.1 К техническому обслуживанию прибора допускается электротехнический персонал, имеющий квалификационную группу по электробезопасности не ниже III, и изучивший настоящее РЭ.

4.2.2 При эксплуатации прибор следует оберегать от ударов и механических повреждений.

4.2.3 Техническое обслуживание прибора необходимо производить не реже одного раза в год или через 8000 ч эксплуатации в следующем порядке:

- внешним осмотром установить отсутствие видимых повреждений и дефектов, препятствующих использованию прибора по назначению;
- удалить пыль и грязь с наружных поверхностей прибора, при необходимости очистить антенно-волноводную систему от загрязнений и налипаний;
- проверить надежность крепления прибора на месте установки. При необходимости подтянуть болты крепления прибора к фланцу резервуара;
- проверить целостность зажимов заземления и заземляющих проводников;
- проверить сохранность пломбы и маркировки взрывозащиты;
- проверить работоспособность прибора, проведя программную настройку в соответствии с методикой, приведенной в подразделе 2.6.

4.2.4 При необходимости демонтажа блока обработки прибора необходимо сначала отметить его ориентацию относительно АВС для исключения неправильной сборки. Для проведения операции демонтажа блока обработки следует обесточить прибор, отсоединить провода его кабеля от кабелей (кабеля) связи в клеммной коробке, отвернуть восемь болтов М6 крепления блока обработки (рисунок 2) и, соблюдая осторожность, отделить его от фланцев АВС. Исключить попадание пыли или влаги на волноводные выходы блока обработки и фланцы АВС, например, путем изолирования влагонепроницаемой пленкой. Сборку прибора осуществлять в обратной последовательности, предварительно удалив указанную выше влагонепроницаемую пленку.

### 4.3 Возможные неисправности и их устранение

4.3.1 Прибор имеет встроенную систему самодиагностики, обеспечивающую передачу по цифровому выходу признаков ошибок в случае обнаружения отклонений в работе. Признак наличия или отсутствия каждой из обнаруживаемых ошибок реализуется, соответственно, установкой в "1" или "0" соответствующего бита в двухбайтовом регистре ошибок самодиагностики, расположенного в группе "Общие пользовательские регистры". Описание обнаруживаемых ошибок, их условные номера, а также соответствующие им биты, устанавливаемые прибором в регистре ошибок самодиагностики, приведены в таблице 14.

Таблица 14

Условный номер ошибки	Ошибка	Биты регистра самодиагностики
1	Неисправен датчик температуры внутри блока обработки	0000000000000001
2	Недопустимая температура окружающей среды (перегрев или переохлаждение)	0000000000000010
3	Потеря данных, хранимых в энергонезависимой памяти и содержащих информацию о настройках пользователя. Данные были проинициализированы значениями "по умолчанию"	0000000000000100



Продолжение таблицы 14

Условный номер ошибки	Ошибка	Биты регистра самодиагностики
4	Ошибка при сохранении данных в энергонезависимой памяти. Сбой или отказ энергонезависимой памяти	0000000000001000
5	Потеря данных, хранимых в энергонезависимой памяти и содержащих информацию о калибровке. Данные были проинициализированы значениями "по умолчанию"	00000000000010000
6	Отсутствуют данные для проведения измерений	0000000000100000
7	Полученные при проведении измерений данные недостоверны	0000000001000000
8	Интенсивность принимаемого радиосигнала ниже предельно допустимой	0000000010000000
9	Интенсивность принимаемого радиосигнала выше предельно допустимой	0000000100000000
10	Сбой при выполнении программы	0000001000000000
11	Зарезервировано	0000010000000000
12		0000100000000000
13		0001000000000000
14		0010000000000000
15		0100000000000000
16		1000000000000000

4.3.2 В случае, когда системой самодиагностики прибора выявляется сразу несколько ошибок, в регистре ошибок самодиагностики будут установлены в "1" биты, соответствующие найденным ошибкам. Например, при обнаружении неисправности датчика температуры внутри блока обработки (условный номер ошибки 1) одновременно с отсутствием данных для проведения измерений (условный номер ошибки 6), в этот регистр будет записано значение "0000000000100001". В случае, когда система самодиагностики прибора прекратила обнаружение найденной ранее ошибки, соответствующий ей бит в регистре самодиагностики автоматически обнуляется. Нулевое значение регистра самодиагностики означает отсутствие ошибок в работе прибора, обнаруживаемых встроенной системой самодиагностики.

4.3.3 Пояснения и рекомендации к действиям технического персонала при появлении неисправностей, выявляемых встроенной системой самодиагностики прибора:

- **условный номер ошибки 1** – прибор может быть отремонтирован в условиях потребителя **специалистами предприятия-изготовителя** (потребуется демонтаж блока обработки и замена неисправного датчика) или подлежит отправке на предприятие-изготовитель для проведения ремонта;
- **условный номер ошибки 2** – нарушен допустимый температурный диапазон безопасной эксплуатации прибора. Во избежание отказа прибора обеспечить соответствие температуры окружающей воздуха в пределах, приведенных в п. 1.2.9;
- **условный номер ошибки 3** – основной и резервный банки памяти, предназначенные для хранения настроек пользователя, повреждены (например, при отключении питания в момент проведения записи данных в энергонезависимую память) и были проинициализированы значениями "по умолчанию". Значение этой ошибки автоматически обнуляется, если питание прибора отключить и повторно включить, так как банки памяти (в случае их исправности) уже были автоматически проинициализированы новыми значениями. Выполнить программную настройку прибора в соответствии с методикой, приведенной в подразделе 2.6. При повторном появлении ошибки обратиться на предприятие-изготовитель для проведения ремонта;

## **ЮЯИГ.400756.004 РЭ**

- **условный номер ошибки 4** – отказ энергонезависимой памяти прибора. Прибор подлежит отправке на предприятие-изготовитель для проведения ремонта;
- **условный номер ошибки 5** – прибор подлежит отправке на предприятие-изготовитель для проведения калибровки;
- **условный номер ошибки 6** – неисправность аппаратной части, не позволяющая получить данные для проведения измерений. Прибор подлежит отправке на предприятие-изготовитель для проведения ремонта;
- **условный номер ошибки 7** – неисправность микропроцессора. Результаты измерений прибора недостоверны. Прибор подлежит отправке на предприятие-изготовитель для проведения ремонта;
- **условные номера ошибок 8 или 9** – возможной причиной неисправности может быть загрязнение АВС прибора. Демонтировать прибор, очистить от загрязнений АВС, затем снова установить на резервуар. В случае, если данная операция не вернула прибор в рабочее состояние, или загрязнения полностью отсутствуют, то он подлежит отправке на предприятие-изготовитель для проведения ремонта;
- **условный номер ошибки 10** – при работе прибора произошел системный сброс микропроцессора. Отключить и вновь подать питание на прибор. При отсутствии ошибки контрольным чтением соответствующих регистров убедиться в сохранности установочных параметров, введенных в прибор в режиме программной настройки. Если неисправность повторяется или установочные параметры не соответствуют введенным при программной настройке, прибор считается неисправным и подлежит отправке на предприятие-изготовитель для проведения ремонта.

## **5 ТРАНСПОРТИРОВАНИЕ И ХРАНЕНИЕ**

### **5.1 Транспортирование**

5.1.1 Приборы в транспортной таре предприятия-изготовителя могут транспортироваться любым видом транспорта (авиационным – в отапливаемых герметизированных отсеках) в соответствии с правилами перевозки грузов, действующими на данном виде транспорта.

5.1.2 Размещение и крепление упакованных в транспортную тару приборов должно обеспечивать их устойчивое положение и исключать возможность ударов ящиков друг о друга и о стенки транспортного средства.

5.1.3 Условия транспортирования являются такими же, как условия хранения 5 по ГОСТ 15150-69.

### **5.2 Хранение**

5.2.1 Хранение приборов должно осуществляться в таре предприятия-изготовителя в условиях, характерных для отапливаемых хранилищ (условия хранения I по ГОСТ 15150-69).

Приложение А  
(обязательное)

Габаритные и присоединительные размеры прибора

Таблица А.1

Исполнение прибора	А, мм	Типовое исполнение		Специальное исполнение	
		Н монт, мм	Н раб, мм	Н монт, мм	Н раб, мм
БАРС 352И.20	120	277	193,5	Не предусмотрено	
БАРС 352И.22	145		245,5		

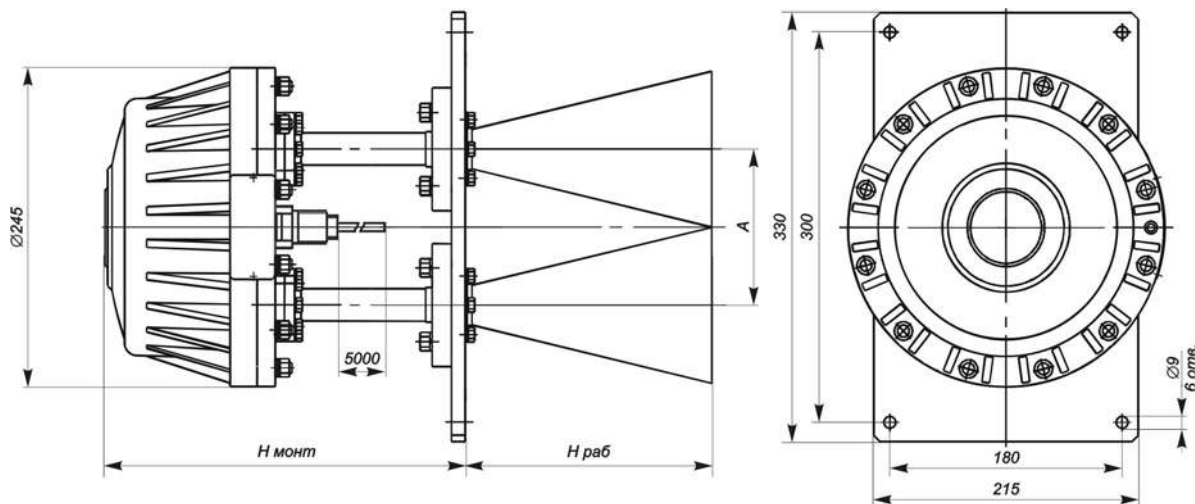


Рисунок А.1 – БАРС 352И.20, БАРС 352И.22

Таблица А.2

Исполнение прибора	А, мм	Типовое исполнение		Специальное исполнение	
		Н монт, мм	Н раб, мм	Н монт, мм	Н раб, мм
БАРС 352И.24	120	277	451,5	Не предусмотрено	300...900
БАРС 352И.26	145		503,5		350...950

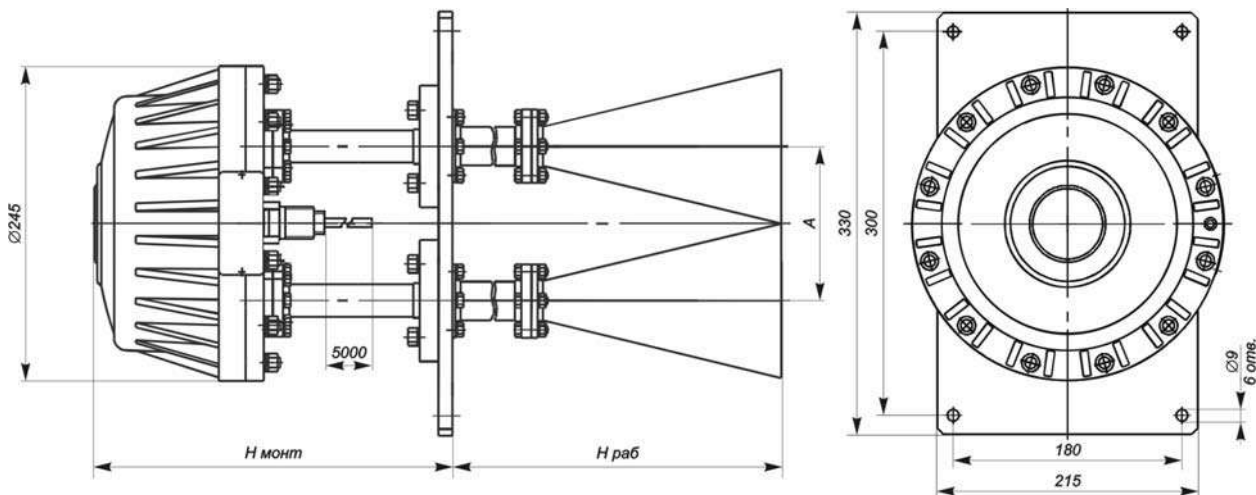


Рисунок А.2 – БАРС 352И.24, БАРС 352И.26

Продолжение приложения А

Таблица А.3

Исполнение прибора	А, мм	Типовое исполнение		Специальное исполнение	
		Н монт, мм	Н раб, мм	Н монт, мм	Н раб, мм
БАРС 352И.28	120	486,5	243	250...850	240...800
БАРС 352И.30	145		295		290...850

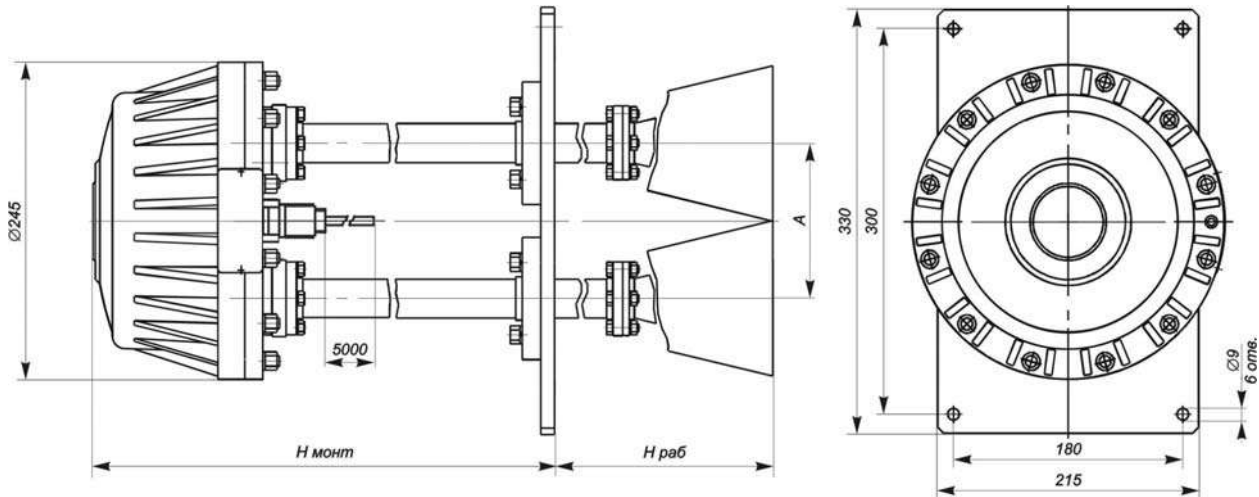


Рисунок А.3 – БАРС 352И.28, БАРС 352И.30

Таблица А.4

Исполнение прибора	А, мм	D, мм	d, мм	Типовое исполнение		Специальное исполнение	
				Н монт, мм	Н раб, мм	Н монт, мм	Н раб, мм
БАРС 352И.32	120	405	355	366	241	250...850	240...800
БАРС 352И.34	145	460	410		293		290...850

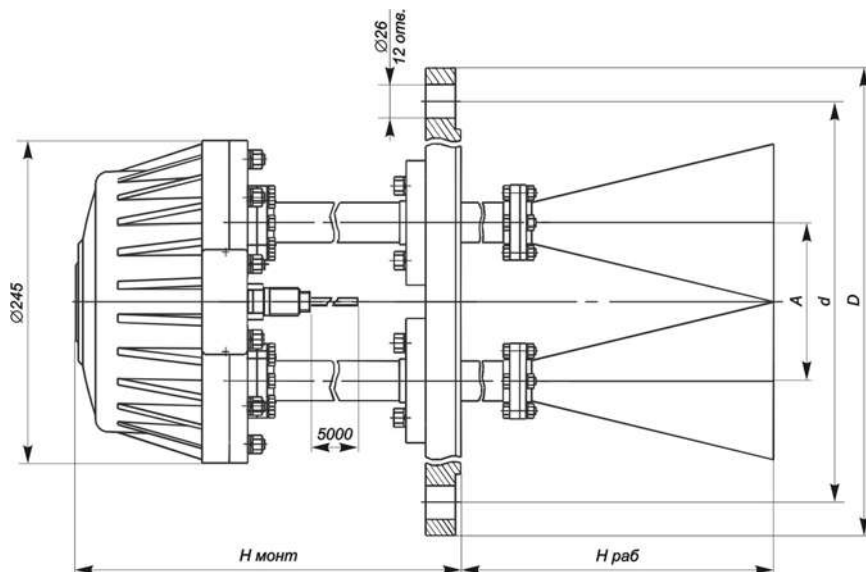


Рисунок А.4 – БАРС 352И.32, БАРС 352И.34

## Продолжение приложения А

Таблица А.5

Исполнение прибора	Типовое исполнение		Специальное исполнение	
	Н монт, мм	Н раб, мм	Н монт, мм	Н раб, мм
БАРС 352И.36	366	402	250...850	300...900

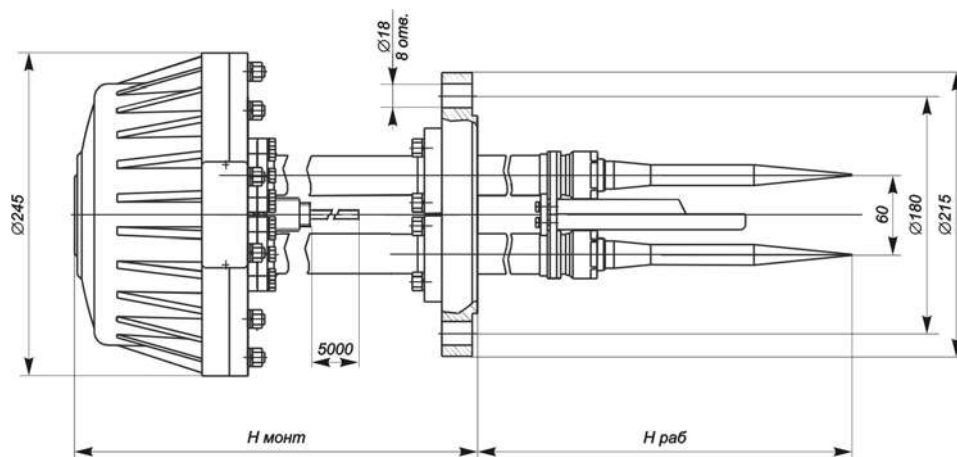


Рисунок А.5 – БАРС 352И.36

Таблица А.6

Исполнение прибора	Типовое исполнение		Специальное исполнение	
	Н монт, мм	Н раб, мм	Н монт, мм	Н раб, мм
БАРС 352И.38	351	417	250...850	300...900

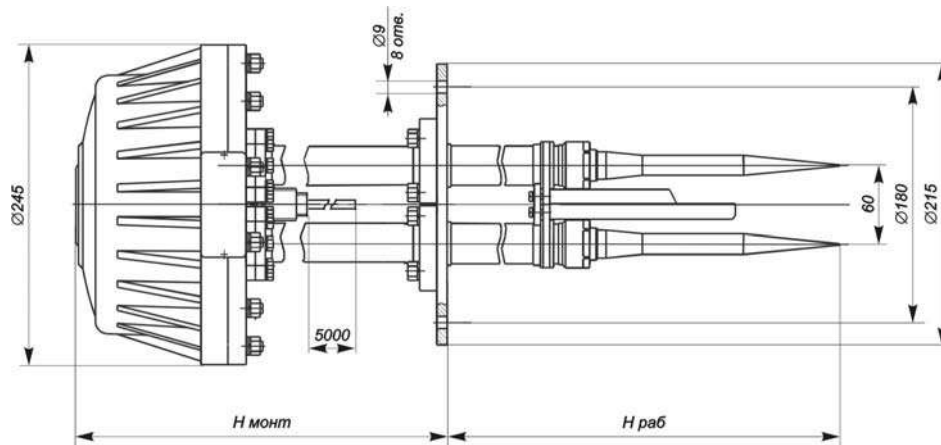
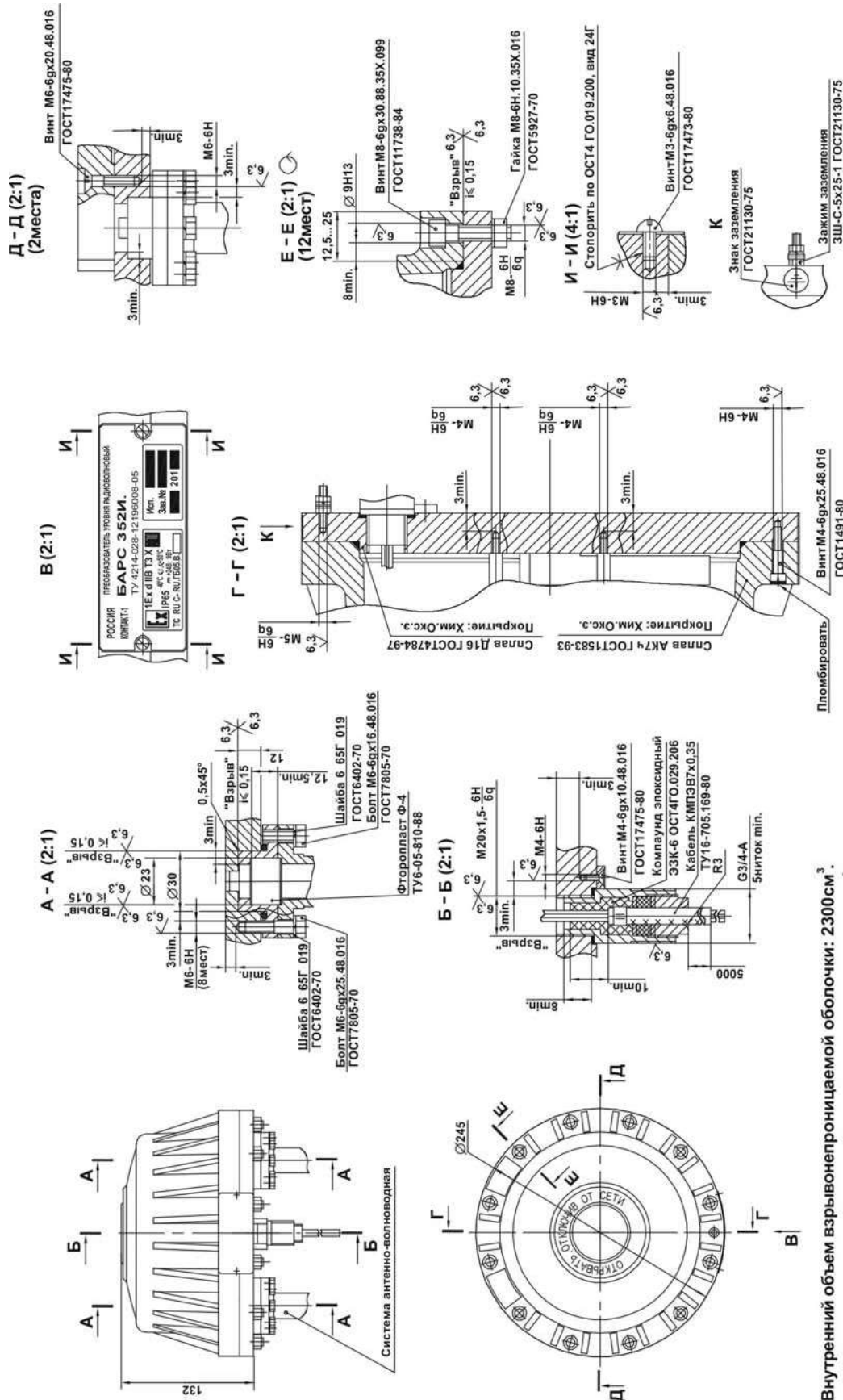


Рисунок А.6 – БАРС 352И.38

**Примечание** – При поставке потребителю специальных исполнений прибора значения размеров Н монт и Н раб указываются в разделе “Особые отметки” паспорта прибора.

## Приложение Б (обязательное)

### Чертеж средств взрывозащиты



Внутренний объем взрывонепроницаемой оболочки: 2300см<sup>3</sup>.  
Свободный объем взрывонепроницаемой оболочки: 2050см<sup>3</sup>.

Приложение В  
(справочное)

Варианты подключения прибора

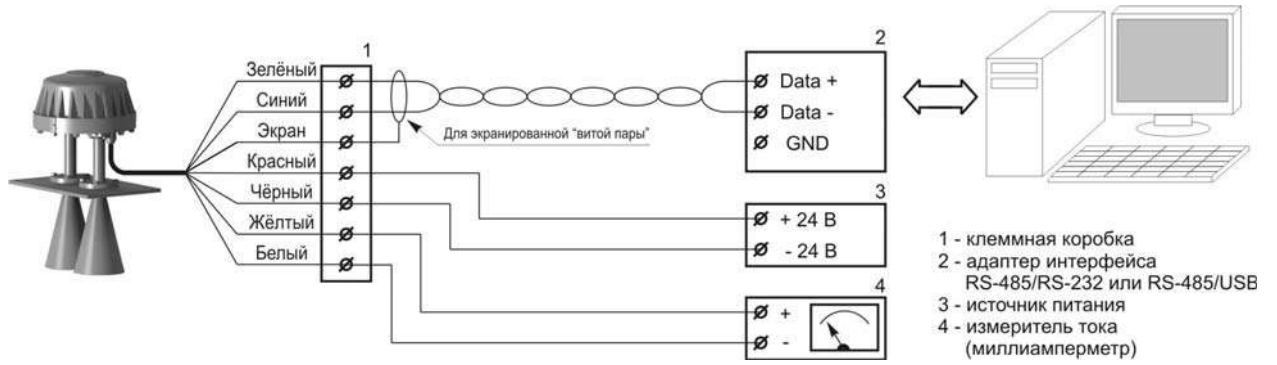


Рисунок В.1 – Подключение прибора к ПЭВМ

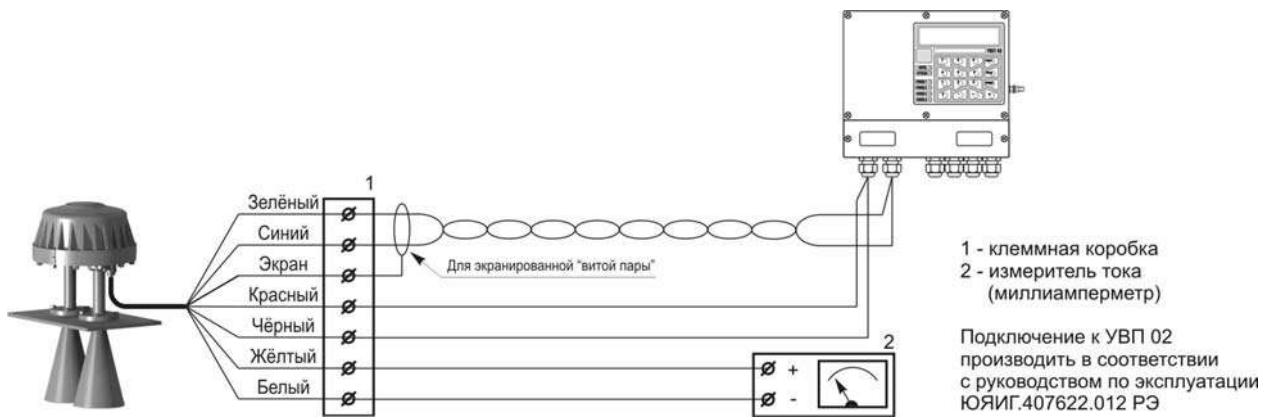


Рисунок В.2 – Подключение прибора к УВП 02

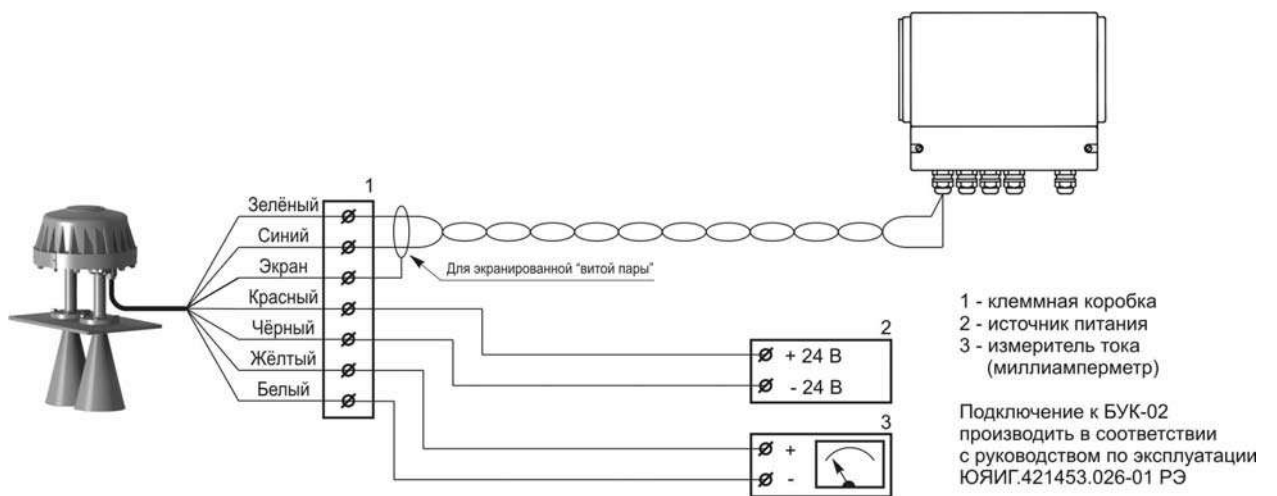


Рисунок В.3 – Подключение прибора к БУК-02

Продолжение приложения В

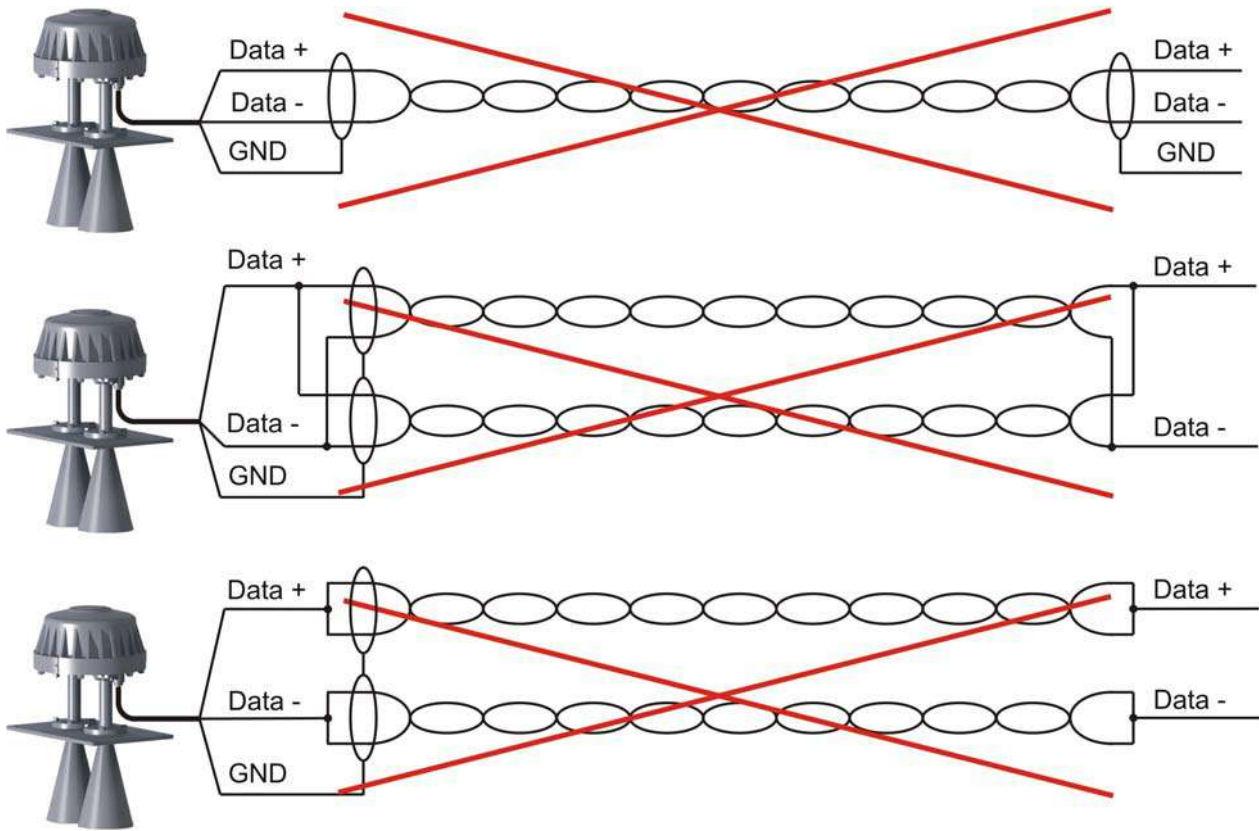


Рисунок В.4 – Неправильное подключение цепи интерфейса RS-485

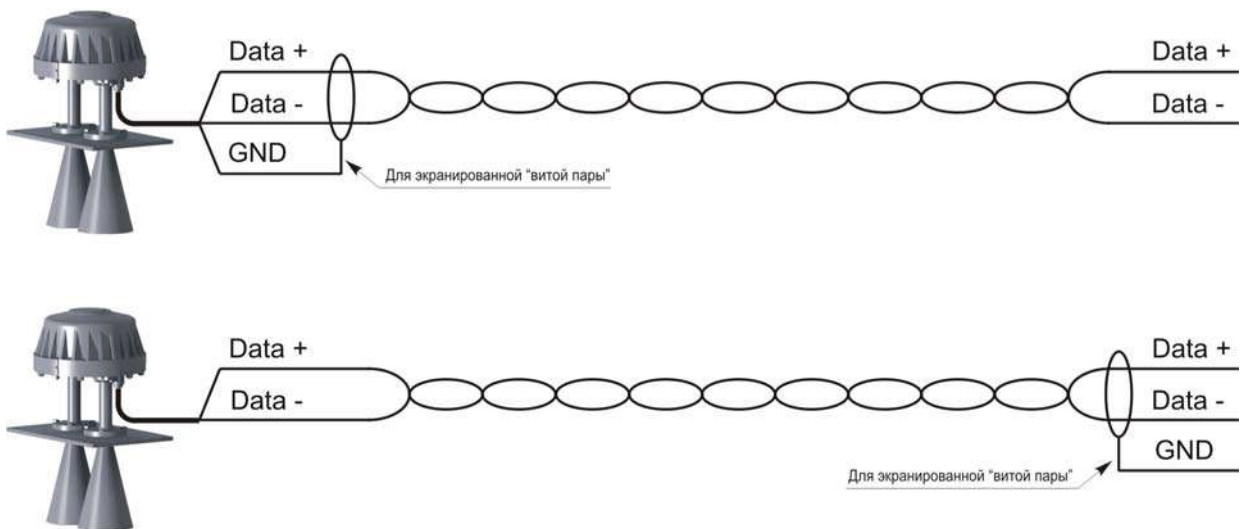


Рисунок В.5 – Правильное подключение цепи интерфейса RS-485



## Продолжение приложения В

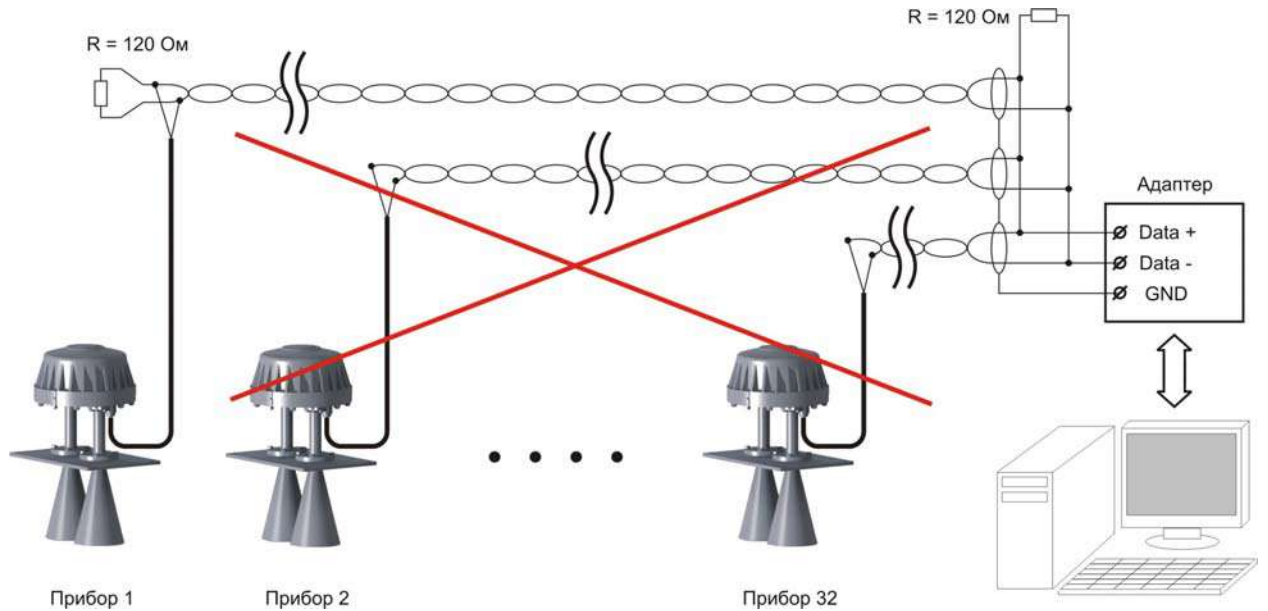


Рисунок В.6 – Неправильное построение линии связи для нескольких приборов

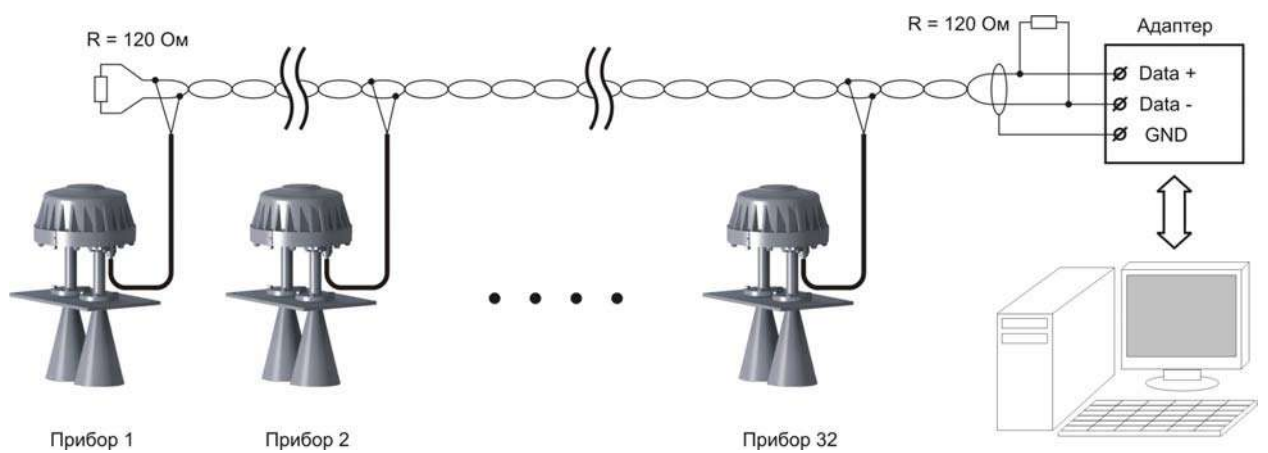


Рисунок В.7 – Построение линии связи для нескольких приборов без применения ретранслятора интерфейса RS-485

Продолжение приложения В

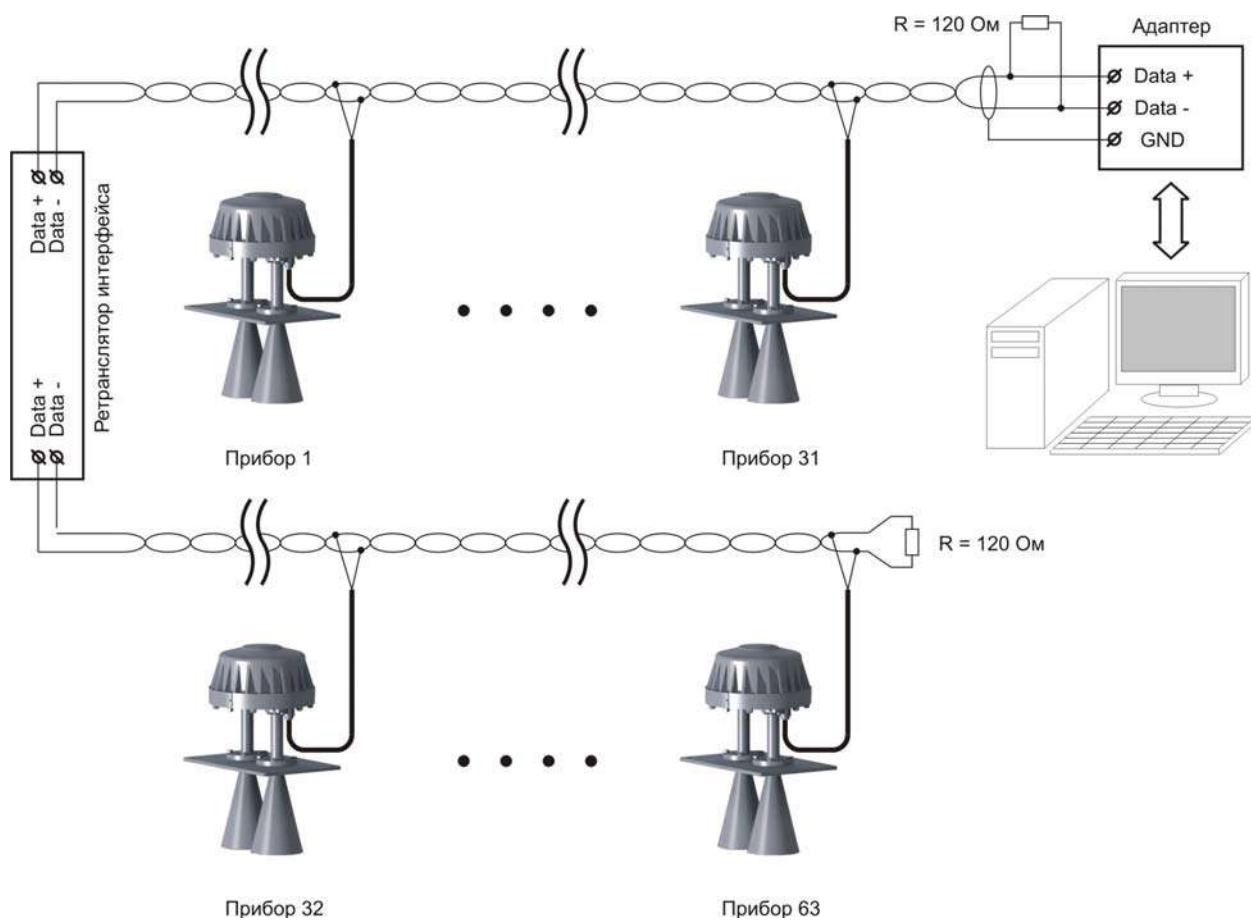


Рисунок В.8 – Построение линии связи для нескольких приборов с применением ретранслятора интерфейса RS-485